

Руководство по эксплуатации  
Гарантийный талон

Капельная кофеварка  
со встроенной кофемолкой  
BQ CM7002

**BQ**



## Содержание

Условия транспортировки и хранения .....	2
Комплектация .....	2
Технические характеристики.....	2
Меры безопасности и рекомендации по использованию.....	3
Внешний вид и устройство кофеварки .....	4
Панель управления.....	4
Подготовка к эксплуатации.....	5
Приготовление кофе .....	5
Чистка прибора.....	6
Удаление накипи.....	6
Хранение устройства.....	7
Техническое обслуживание.....	7
Безопасная утилизация.....	7
Правовая информация.....	8
Информация о сертификации.....	8
Гарантийный талон.....	9

## Условия транспортировки и хранения

Устройство в упакованном виде может транспортироваться в закрытых транспортных средствах любого вида при температуре от  $-25^{\circ}\text{C}$  до  $+40^{\circ}\text{C}$ , с защитой его от непосредственного воздействия атмосферных осадков, солнечного излучения и механических повреждений. Не храните устройство вне помещений или в местах, подвер-

женных прямому воздействию погодных условий (прямой солнечный свет, ветер, дождь или температура ниже нуля градусов). Устройство сохраняет работоспособность при температуре воздуха от  $+10$  до  $+35^{\circ}\text{C}$ , относительная влажность воздуха от 35 до 80%. Оберегайте устройство от значительных перепадов температур.

## Технические характеристики

Модель	BQ CM7002
Параметры электропитания	220-240 В, 50-60 Гц
Потребляемая мощность	800 Вт
Объем резервуара для воды	1,25 л
Класс защиты от поражения электрическим током	Класс I
Вес нетто, кг	Прибл. 3,4 кг

## Комплектация

Капельная кофеварка со встроенной кофемолкой — 1 шт.

Кувшин — 1 шт.

Мерная ложка — 1 шт.

Щётка для чистки — 1 шт.

Фильтр из нержавеющей стали — 1 шт.

Руководство по эксплуатации — 1 шт.

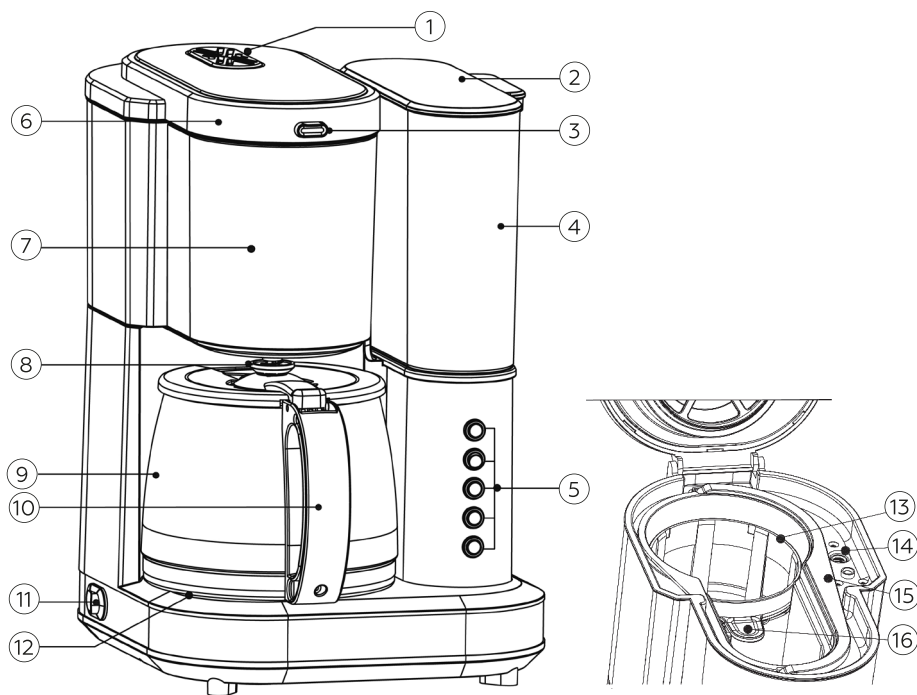
Гарантийный талон — 1 шт.

Комплектация и технические характеристики изделия могут быть изменены без предварительного уведомления.

## Меры безопасности и рекомендации по использованию

- Внимательно прочтите все инструкции перед использованием прибора.
- Всегда отключайте прибор от источника питания, если он оставлен без присмотра, а также перед сборкой, разборкой или чисткой.
- Запрещается погружать корпус прибора в воду или помещать его под струю воды.
- Прибор не предназначен для использования лицами (включая детей) с пониженными физическими, психическими или умственными способностями или при отсутствии у них опыта или знаний, если они не находятся под контролем или не проинструктированы об использовании данного прибора лицом, ответственным за их безопасность.
- Производитель не несёт ответственности за повреждения, вызванные несоблюдением требований по технике безопасности и правил эксплуатации изделия.
- Данный электроприбор предназначен для использования в бытовых условиях и может применяться в квартирах, загородных домах, гостиничных номерах, бытовых помещениях магазинов, офисов или в других подобных условиях непромышленной эксплуатации. Промышленное или любое другое нецелевое использование устройства будет считаться нарушением условий надлежащей эксплуатации изделия. В этом случае производитель не несёт ответственность за возможные последствия.
- Перед подключением устройства к электросети проверьте, совпадает ли её напряжение с номинальным напряжением питания прибора (см. технические характеристики или заводскую табличку изделия).
- Используйте удлинитель, рассчитанный на потребляемую мощность прибора: несоответствие параметров может привести к короткому замыканию или возгоранию кабеля.
- Выключайте прибор из розетки после использования, а также во время его очистки или перемещения.
- Извлекайте электрошнур сухими руками, удерживая его за вилку, а не за провод.
- Используйте прибор только по назначению. Использование прибора в целях, отличающихся от указанных в данном руководстве, является нарушением правил эксплуатации.
- Не ремонтируйте устройство самостоятельно. В случае повреждения сетевого шнура или для ремонта устройства обратитесь в авторизованный сервисный центр.
- Не используйте прибор на открытом воздухе.
- Не вешайте шнур на край стола. Не позволяйте сетевому шнуру касаться горячей поверхности или свисать так, чтобы ребенок мог его схватить.
- Будьте осторожны, чтобы не обжечься паром.
- Не ставьте кувшин на горелку газовой или электрической плиты.
- Запрещается помещать кувшин в микроволновую печь.
- Не заливайте воду в нагретый прибор.
- Во время работы кофеварки всегда закрывайте её крышку.

## Внешний вид и устройство кофеварки (рис. 1)



- |                                       |                                 |
|---------------------------------------|---------------------------------|
| 1. Отверстие выхода пара              | 11. Кнопка включения/выключения |
| 2. Крышка резервуара для воды         | 12. Платформа с подогревом      |
| 3. Кнопка резервуара для помола зёрен | 13. Фильтр                      |
| 4. Съёмный резервуар для воды         | 14. Отверстие для воды          |
| 5. Панель управления                  | 15. Держатель корзины фильтра   |
| 6. Крышка резервуара кофемолки        | 16. Ручка фильтра               |
| 7. Резервуар кофемолки                |                                 |
| 8. Противокапельный клапан            |                                 |
| 9. Кувшин для кофе                    |                                 |
| 10. Ручка кувшина                     |                                 |

## Панель управления

4 Кнопка для приготовления 2-4 чашек кофе из зёрен. Время работы кофемолки 26 секунд. Для остановки процесса варки нажмите кнопку повторно.

6 Кнопка для приготовления 5-6 чашек кофе из зёрен. Время работы кофемолки 30 секунд. Для остановки процесса варки нажмите кнопку повторно.

8 Кнопка для приготовления 7-8 чашек кофе из зёрен. Время работы кофемолки 36 секунд. Для остановки процесса варки нажмите кнопку повторно.

10 Кнопка для приготовления 9-10 чашек кофе из зёрен. Время работы кофемолки 45 секунд. Для остановки процесса варки нажмите кнопку повторно.




Кнопка для приготовления от 3 до 10 чашек кофе из молотого кофе. В этом режиме кофемолка не работает. Для остановки процесса варки нажмите кнопку повторно.

Шкала уровня воды на резервуаре указывает на количество ложек, которое рекомендовано засыпать в фильтр. Например, если вы желаете приготовить 7 чашек кофе, то залейте воды по 7 шкалу на индикаторе уровня, и выберите программу кофе с указанием на 7 чашек.

## Подготовка к эксплуатации

Перед первым использованием очистите кофеварку в соответствии со следующими шагами.

1. Снимите всю упаковку.
2. Вмойте детали (см. разд. «Чистка прибора»).
3. Поднимите бак, снимите крышку бака и наполните питьевой водой до необходимого уровня, затем закройте крышку резервуара. Никогда не наполняйте резервуар выше максимального уровня. В качестве альтернативы снимите крышку резервуара и наполните резервуар, не снимая бак.

4. Включите питание. Нажмите выключатель питания в положение «1», кофемашина перейдет в режим ожидания.
5. Поставьте кувшин для кофе на платформу с подогревом.
6. Нажмите один раз кнопку , синий индикатор начнет мигать, что означает начало работы устройства.
7. Дождитесь пока индикатор не перестанет мигать.
8. Повторите описанные выше шаги 2-3 раза для очистки водного контура кофемашины.
9. Тщательно промойте кувшин для кофе.
10. Переведите выключатель питания в положение «0».

## Приготовление кофе

1. Нажмите кнопку резервуара кофемолки, чтобы открыть крышку.
2. Поместите желаемое количество кофейных зёрен или молотого кофе в фильтр и закройте крышку.
3. В соответствии с количеством ложек кофейных зёрен или молотого кофе, наполните резервуар питьевой водой до необходимого уровня. Затем закройте крышку резервуара для воды.
4. Поставьте кувшин для кофе на платформу с подогревом.
5. Включите прибор, переведя выключатель питания в положение «1», кофемашина перейдет в режим ожидания.
6. Нажмите на панели управления кнопку, соответствующую количеству чашек, при этом замигает синяя индикаторная лампа, кофемашина перейдет в режим, указанный ниже:
  - Кофемашина начнет перемалывать зёрна, а затем варить кофе (применительно для режима кофейных зёрен);
  - Кофемашина будет варить кофе (применительно для режима молотого кофе).

7. Кофемашина будет варить до тех пор, пока резервуар для воды не будет опустошён, после звукового сигнала синяя индикаторная лампа перестанет мигать, что означает, что приготовление кофе завершено, и кофемашина автоматически перейдёт в режим поддержания тепла на 30 минут. Через некоторое время кофемашина автоматически выключится и перейдет в режим ожидания, при этом вы услышите три звуковых сигнала, а синяя индикаторная лампа погаснет.
8. Переведите выключатель питания в положение «0».

## Чистка прибора

1. Не забудьте вынуть вилку из розетки и дать прибору остыть перед очисткой.
2. Никогда не погружайте шнур, вилку или сам прибор в воду.
3. Протрите снаружи мягкой влажной тканью, когда прибор полностью остынет, никогда не используйте полироль для металла.
4. Очистите съёмные части: держатель фильтра, фильтр, верхнюю крышку фильтра.
  - A. Нажмите кнопку резервуара кофемолки, чтобы открыть крышку резервуара для помола.
  - B. Поднимите держатель фильтра за ручку держателя, промойте фильтр и внутренний держатель под струей воды.
  - C. Высушите фильтр и держатель фильтра и снова соберите, убедитесь, что все детали собраны правильно.
  - D. Протрите кофеварку мягкой тканью на верхней крышке фильтра.
5. Очистите внутреннюю часть кувшина мягкой щеткой в теплой мыльной воде. Промойте водой и высушите перед следующим использованием.

**Внимание!** Никогда не используйте посудомоечную машину для мытья кувшина.

6. Очищайте прибор не реже одного раза в 3 месяца, чтобы поддерживать его высокую эффективность.
7. Храните прибор в сухом и не очень жарком месте.

## Удаление накипи

Необходимо регулярно очищать прибор от накипи, в противном случае вкус кофе ухудшится, а накипь, скопившаяся внутри машины, может привести к повреждению устройства.

Если вы начинаете замечать усиление шума во время варки кофе, увеличение времени варки или выключение прибора до того, как резервуар для воды опустеет, это указывает на необходимость удаления накипи.

Частота очистки от накипи зависит от жесткости воды и частоты варки кофе. Как правило, удаление накипи следует проводить со следующей периодичностью:

- С мягкой водой — не реже одного раза в 3 месяца.
- При использовании жёсткой воды — не реже одного раза в месяц.

Если вы сомневаетесь в жёсткости воды, обратитесь за советом к местному поставщику водопроводной воды.

Рекомендуется использовать жидкое средство для удаления накипи, подходящее для кофеварки, и внимательно прочитать инструкции на его упаковке или руководство пользователя перед использованием.

1. Смешайте соответствующее количество средства для удаления накипи с холодной водой в кувшине для кофе.

**Внимание!** В случае использования не жидкого средства для удаления накипи убедитесь, что средство полностью растворилось перед заполнением.



2. Заполните резервуар для воды приготовленным раствором до уровня **Max**.
3. Включите прибор и запустите цикл варки до тех пор, пока резервуар для воды не опустеет, как если бы вы варили кофе, но без бумажного фильтра и молотого кофе в держателе фильтра.
4. Выполните еще два цикла варки кофе водой, чтобы удалить все остатки раствора для удаления накипи. (Добавлять кофе также не требуется.)

**Внимание!** Никогда не заполняйте резервуар для воды использованным раствором для удаления накипи, так как он больше не действует.

#### Примечания:

1. Никогда не прерывайте процесс удаления накипи.
2. Неисправности, вызванные накипью внутри прибора, не покрываются гарантией, если процесс удаления накипи не был проведён должным образом.

## Хранение устройства

Перед тем, как убрать кофемашину на хранение, слейте воду из резервуара. Промойте и высушите все составные части кофемашины: фильтр, резервуар для воды, кувшин для кофе, резервуар для зёрен/молотого кофе. Протрите корпус кофемашины влажной тканью. На длительное хранение уберите кофемашину в коробку или пакет, чтобы в нее не попадала пыль. Храните кофемашину в сухом и прохладном месте, недоступном для детей.

**Внимание!** Если электроприбор вышел из строя, не следует пытаться отремонтировать его самостоятельно. Настоятельно рекомендуется обратиться в авторизованный сервисный центр.

## Техническое обслуживание

### Общая информация

Срок службы изделия: 2 года

Гарантийный срок: 1 год

Условия обслуживания и гарантии вступают в силу с даты покупки.

Техническое обслуживание устройства обеспечивается в течение всего гарантийного срока. Гарантийный срок продлевается на период технического обслуживания устройства.

Производитель оставляет за собой право вносить изменения в сведения о гарантии, изделия и технические характеристики без предварительного уведомления.

## Порядок обращения в авторизованный сервисный центр

Не пытайтесь самостоятельно ремонтировать устройство. Покупатель имеет право обратиться в авторизованный сервисный центр, заметив ненадлежащее функционирование устройства. Если ремонт устройства был осуществлён в другом месте, гарантия становится недействительной. Информацию о сервисных центрах Вы можете найти на сайте [www.bq.ru](http://www.bq.ru) в разделе «Поддержка» > «Сервисные центры».

## Безопасная утилизация



Старые электронные изделия могут содержать опасные вещества, поэтому правильная утилизация старого оборудования поможет предотвратить возможные негативные последствия для окружающей среды и здоровья человека. Использованное оборудование может содержать детали, которые могут быть повторно использованы для ремонта других изделий, а также другие ценные материалы, которые можно переработать, чтобы сохранить ограниченные ресурсы. Для получения более подробной информации об утилизации старого оборудования, пожалуйста, обратитесь в соответствующие городские службы, пункты утилизации или в магазин, где был приобретен данный продукт.

## Информация об уполномоченных лицах

### Производитель:

BQ Devices Limited,  
7F, MW Tower, 111 Bonham Strand,  
Sheung Wan, Hong Kong  
БиКью Девайсес Лимитед,  
Гонконг, Сёнвань, Бонхэм Стрэнд,  
111, MW Тауэр, 7 этаж

**Импортер:** ООО «Грейд Трейдинг»  
123290, Российская Федерация,  
г. Москва, 1-й Магистральный тупик,  
дом 5А, эт/пом/ком 3/Д301/1Л.

### Организация, уполномоченная на принятие претензий:

ООО «Грейд Трейдинг»  
123290, Российская Федерация,  
г. Москва, 1-й Магистральный тупик,  
дом 5А, эт/пом/ком 3/Д301/1Л.

Номер телефона службы техподдержки  
**8 (800) 500-32-90**

В случае возникновения вопросов обра-  
щайтесь на сайт поддержки [www.bq.ru](http://www.bq.ru)

## Правовая информация

Во всех установленных применимым законодательством случаях компания BQ Devices Limited, импортёр и/или организация, уполномоченная на принятие претензий, ни при каких обстоятельствах не несёт ответственности по фактическим, случайным и/или косвенным убыткам, а также упущенной выгоде, утрате деловых возможностей, потере дохода, потере информации, утрате репутации или потере денежных средств. Максимальная ответственность BQ Devices Limited, импортёра и/или организации, уполномоченной на принятие претензий, в связи с использованием данного устройства, описанного в настоящем руководстве пользователя, ограничивается суммой, выплачиваемой клиентами при покупке данного устройства.

© BQ. Все права защищены.

Устройство соответствует требованиям: TP TC 004/2011 «О безопасности низковольтного оборудования»; TP TC 020/2011 «Электромагнитная совместимость технических средств»; TP ЕАЭС 037/2016 «Об ограничении применения опасных веществ в изделиях электротехники и радиоэлектроники».

**Внимание!** Во избежание недоразумений убедительно просим вас внимательно изучить руководство по эксплуатации изделия и условия гарантийных обязательств, проверить правильность заполнения гарантийного талона. Гарантийный талон действителен только при наличии правильно и четко указанных: модели, серийного номера изделия, даты покупки, четких печатей фирмы-продавца, подписи покупателя. Серийный номер и модель изделия должны соответствовать указанным в гарантийном талоне. При нарушении этих условий, а также в случае, когда данные, указанные в гарантийном талоне, изменены или стерты, талон признается недействительным.

## Информация о сертификации

Товар сертифицирован в соответствии с требованиями ЕАЭС.

Компания-производитель оставляет за собой право вносить изменения в конструкцию, дизайн и комплектацию товара без предварительного уведомления.

Сделано в Китае.



## Гарантийный талон

### Уважаемый покупатель!

Благодарим Вас за покупку и гарантируем высокое качество и безупречное функционирование приобретенного Вами изделия при соблюдении правил его эксплуатации. Однако если Ваше изделие будет нуждаться в гарантийном обслуживании, просим обратиться к дилеру (продавцу), у которого Вы приобрели это изделие, или в один из авторизованных сервисных центров.

- При покупке убедительно просим Вас внимательно изучить Руководство по эксплуатации и проверить правильность заполнения гарантийного талона. При этом серийный номер, версия и наименование модели приобретенного Вами изделия должны быть идентичны записи в гарантийном талоне.
- Не допускается внесение в талон каких-либо изменений, исправлений. В случае неправильного или неполного заполнения гарантийного талона немедленно обратитесь к продавцу.
- При бережном и внимательном отношении данное изделие будет надёжно служить Вам долгие годы. В ходе эксплуатации не допускайте механических повреждений, попадания внутрь посторонних предметов, жидкостей и насекомых.
- В течение всего срока службы следите за сохранностью маркировочной наклейки с обозначением наименования модели, версии, серийного номера изделия. Повреждение или отсутствие маркировочной наклейки может стать причиной отказа в гарантийном обслуживании.
- Если в процессе эксплуатации изделия Вы обнаружите, что параметры его работы отличаются от изложенных в руководстве по эксплуатации, рекомендуем обратиться за консультацией в организацию, продавшую Вам товар, либо в любой авторизованный сервисный центр. Адреса и телефоны авторизованных сервисных центров указаны на сайте [www.bq.ru](http://www.bq.ru) в разделе Поддержка/Сервисные центры <https://bq.ru/instructions/serve/>. Телефон службы технической поддержки 8 800 500 32 90.
- Во избежание возможных недоразумений сохраняйте в течение срока службы документы, прилагаемые к товару при его продаже (товарный чек, руководство по эксплуатации и гарантийный талон).

### Условия гарантии:

Настоящая гарантия действительна при соблюдении следующих условий:

1. Все поля в гарантийном талоне (дата продажи, печать и подпись продавца, информация о продавце, подпись покупателя) должны быть заполнены правильно.
2. Срок гарантии составляет 12 месяцев с даты продажи. Срок службы изделия составляет 24 месяца с даты продажи. В случае невозможности определения даты продажи гарантийный срок и срок службы исчисляются с даты производства.

3. Ремонт производится в стационарной мастерской авторизованного сервисного центра при предъявлении полностью правильно заполненного гарантийного талона.

4. Гарантия включает в себя выполнение ремонтных работ и замену неисправных частей.

5. Не подлежат гарантийному ремонту изделия с дефектами, возникшими вследствие:

- неправильной транспортировки, установки или подключения изделия;
- механических, тепловых и иных повреждений, в т.ч. повреждений шнуров питания, возникших по причине неправильной эксплуатации с нарушением правил, изложенных в руководстве по эксплуатации, небрежного обращения или несчастного случая;
- действия третьих лиц или непреодолимой силы (стихия, пожар, молния и т.д.);
- попадания внутрь посторонних предметов, жидкостей или насекомых;
- сильного загрязнения и запыления;
- повреждений животными;
- ремонта или внесения несанкционированных изготовителем конструктивных или схемотехнических изменений, как самостоятельно, так и неуполномоченными лицами;
- отклонений параметров электрических сетей от Государственных Технических Стандартов (ГОСТов);
- подключением к сети с напряжением, отличным от указанного в руководстве по эксплуатации;
- воздействия вредоносных программ;
- некорректного обновления программного обеспечения как самим пользователем, так и неуполномоченными лицами;
- использования изделия не по назначению, в промышленных или коммерческих целях;
- выхода из строя деталей, обладающих ограниченным сроком службы (перечень данных деталей указан в инструкции по эксплуатации);
- несвоевременной чистки фильтров и заменой расходных материалов (при наличии таковых);
- других причин, находящихся вне контроля продавца и изготовителя.

6. Гарантия не включает в себя подключение, настройку, установку, монтаж и демонтаж оборудования, техническое и профилактическое обслуживание, смена расходных элементов (элементов питания, фильтров и пр.).

7. Замену изделия или возврат денег авторизованный сервисный центр не производит.

Продавец оставляет за собой право проведения технической экспертизы качества изделия в установленные законодательством сроки.

Изготовитель гарантирует бесплатное устранение технических неисправностей товара в течение гарантийного срока эксплуатации в случае соблюдения Покупателем вышеперечисленных правил и условий гарантийного обслуживания.

Напоминаем, что для обеспечения длительной качественной работы изделия необходимо своевременное техническое обслуживание согласно руководству по эксплуатации.

Модель:

**ВQ**

Серийный номер:

Дата продажи:

### Сведения о продавце

Название магазина:

Место для  
печати продавца

Адрес:

Телефон:

Товар получил в исправном состоянии.  
С условиями гарантии ознакомлен и согласен.

Подпись покупателя:

Телефон:

### Внимание!

Гарантийный талон действителен только при наличии печатей продавца на титульном листе и отрезных купонах!

**Отрывной купон 1**

Модель:

Серийный номер:

Дата продажи:

Информация о покупателе. ФИО, телефон:

Место для печати продавца

**Отрывной купон 2**

Модель:

Серийный номер:

Дата продажи:

Информация о покупателе. ФИО, телефон:

Место для печати продавца

**Отрывной купон 3**

Модель:

Серийный номер:

Дата продажи:

Информация о покупателе. ФИО, телефон:

Место для печати продавца

### Информация о ремонте. Талон 1

Номер заказа:

Печать сервисного центра

Дата начала:

Дата окончания:

Дефект:

Подпись мастера

Дата выдачи:

### Информация о ремонте. Талон 2

Номер заказа:

Печать сервисного центра

Дата начала:

Дата окончания:

Дефект:

Подпись мастера

Дата выдачи:

### Информация о ремонте. Талон 3

Номер заказа:

Печать сервисного центра

Дата начала:

Дата окончания:

Дефект:

Подпись мастера

Дата выдачи:



[www.bq.ru](http://www.bq.ru)