

Руководство по эксплуатации
Гарантийный талон

Сушилка для овощей и фруктов
BQ FD1004

BQ



смотрите
рецепты



Содержание

Условия транспортировки и хранения	2
Технические характеристики.....	2
Комплектация	2
Меры безопасности и рекомендации по использованию.....	3
Внешний вид и устройство сушилки	4
Подготовка к эксплуатации.....	4
Использование прибора	4
Чистка и уход	6
Возможные неполадки.....	6
Безопасная утилизация.....	6
Правовая информация.....	7
Информация о сертификации.....	8
Гарантийный талон.....	9

Условия транспортировки и хранения

Устройство в упакованном виде может транспортироваться в закрытых транспортных средствах любого вида при температуре от -25°C до $+40^{\circ}\text{C}$, с защитой его от непосредственного воздействия атмосферных осадков, солнечного излучения и механических повреждений. Не храните устройство вне помещений или в местах, подвер-

женных прямому воздействию погодных условий (прямой солнечный свет, ветер, дождь или температура ниже нуля градусов). Устройство сохраняет работоспособность при температуре воздуха от $+10$ до $+35^{\circ}\text{C}$, относительная влажность воздуха от 35 до 80%. Оберегайте устройство от значительных перепадов температур.

Технические характеристики

Модель	BQ FD1004
Параметры электропитания	220-240 В, 50-60 Гц
Мощность	400 Вт
Регулировка температуры	$35-70^{\circ}\text{C}$ с шагом 5°C
Таймер	От 30 мин до 24 ч с шагом 30 мин
Объём	16 л
Класс защиты от поражения электрическим током	Класс II
Внешние размеры (ШхВхГ)	368 x 287 x 328 мм
Вес нетто	Прибл. 5,13 кг

Комплектация

Сушилка для овощей и фруктов — 1 шт.
Дополнительные поддоны для пастилы — 3 шт.
Дополнительные металлические поддоны — 3 шт.
Руководство по эксплуатации — 1 шт.
Гарантийный талон — 1 шт.

Комплектация и технические характеристики изделия могут быть изменены без предварительного уведомления. Все рисунки в данном руководстве приведены только для примера, реальный вид изделия может отличаться от изображения.

Меры безопасности и рекомендации по использованию

Перед первоначальным включением проверьте, соответствуют ли технические характеристики изделия, указанные в маркировке, электропитанию в Вашей локальной сети.

Сушилка электрическая предназначена для сушки овощей и фруктов, а также грибов. Использовать только в бытовых целях согласно данному руководству по эксплуатации. Прибор не предназначен для промышленного применения.

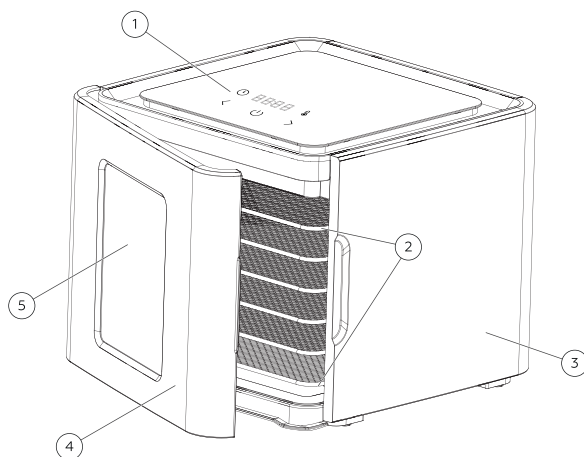
- Не используйте вне помещений.
- Не используйте прибор с повреждённым сетевым шнуром или другими повреждениями.
- Следите, чтобы сетевой шнур не касался острых кромок и горячих поверхностей.
- Не тяните, не перекручивайте и не наматывайте сетевой шнур вокруг корпуса прибора.
- При отключении прибора от сети питания не тяните за сетевой шнур, беритесь только за вилку.
- Запрещается самостоятельно ремонтировать прибор. Не разбирайте прибор самостоятельно, при возникновении любых неисправностей, а также после падения устройства выключите прибор из электрической розетки и обратитесь в ближайший сервисный центр.
- Использование не рекомендованных дополнительных принадлежностей может быть опасным или привести к повреждению прибора.
- Всегда отключайте прибор от электросети перед чисткой, или если Вы им не пользуетесь.
- Во избежание поражения электрическим током и возгорания не погружайте прибор в воду или в другие жидкости. Если это произошло, немедленно отключите его от электросети и обратитесь в сервисный центр для проверки.
- Попадание влаги в отверстия вентиляционной камеры недопустимо.
- Прибор не предназначен для использования лицами (включая детей) с пониженными физическими, чувственными или умственными способностями или при отсутствии у них опыта или знаний, если они не находятся под

контролем или не проинструктированы об использовании прибора лицом, ответственным за их безопасность. Дети должны находиться под контролем для недопущения игры с прибором.

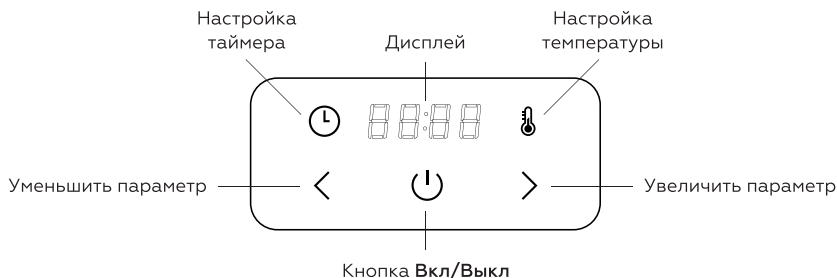
- Устанавливайте прибор на ровную, устойчивую и термостойкую поверхность.
- Запрещается разбирать, изменять или пытаться чинить прибор самостоятельно.
- Запрещается накрывать прибор или чем-либо блокировать вентиляционные отверстия прибора во время его работы.
- Обеспечивайте свободное пространство вокруг сушилки во время её работы: не менее 5 см со всех сторон, чтобы обеспечить достаточную вентиляцию.
- Устанавливайте и храните сушилку и её детали вдали от источников тепла (например, кухонной плиты). Запрещается подвергать сушилку или её детали воздействию температуры свыше 90 °С.
- Перед тем, как отключить сушилку от электросети, выключите её кнопкой включения/выключения.
- Не прикасайтесь к горячим поверхностям прибора, чтобы избежать ожогов, а также следите, чтобы работающий прибор не соприкасался с воспламеняющимися материалами.
- Запрещается непрерывно использовать сушилку более 36 часов. Дайте прибору остыть в течение как минимум двух часов перед тем, как снова использовать.
- Сушилка и её детали не предназначены для мытья в посудомоечной машине.

Внимание! Запрещается устанавливать сушилку на воспламеняющиеся поверхности (например, на деревянный стол или скатерть). Запрещается использовать сушилку на стеклянных столах или другой стеклянной мебели. Сушилку следует использовать только на термостойких поверхностях, размер поверхности должен быть не менее площади основания сушилки. Несоблюдение указанных мер безопасности может привести к выходу прибора из строя, поражению электрическим током и/или возгоранию.

Внешний вид и устройство сушилки



1. Панель управления и дисплей
2. Внутренние поддоны
3. Корпус
4. Дверца
5. Окно в дверце



Подготовка к эксплуатации

- Распакуйте прибор и удалите все этикетки.
- Перед первым использованием тщательно вымойте съёмные поддоны прибора с добавлением моющего средства.
- Корпус протрите влажной тканью и ни в коем случае не погружайте и не обливайте водой.

Использование прибора

- Разместите подготовленные продукты на съёмные поддоны. Не рекомендуется класть на поддон много продуктов и накладывать продукты друг на друга.
- Закройте дверцу прибора и не открывайте ее на протяжении сушки.

- Выберите время и температуру для сушки при помощи регуляторов температуры и времени. Используйте кнопки выбора параметра, а также кнопки уменьшить или увеличить для подходящей настройки.
- После настройки нажмите на кнопку **Старт/Пауза** для начала сушки.
- После завершения работы выключите прибор, нажав кнопку **Вкл/Выкл**. Отключите прибор от электросети.
- Дайте продуктам остыть, после чего поместите их в контейнер для хранения продуктов и положите в сухое, прохладное место.

Дополнительные рекомендации:

- Мойте продукты перед сушкой. Перед тем, как поместить их в прибор, необходимо вытереть их насухо.
- Вырежьте испорченные части из продуктов при наличии таковых.
- Порежьте продукты на кусочки, чтобы их можно было свободно разложить на поддонах. Длительность сушки зависит от толщины кусочков.

Примечание. В комплект поставки входят поддоны для пастилы, при помощи которых можно приготовить полезную сладость.

Данные поддоны используются самостоятельно, вместо основных поддонов. Поддоны размещаются на месте основных. Вытащите основной внутренний поддон и вставьте на его место дополнительный поддон для пастилы.

При приготовлении пастилы следуйте следующим рекомендациям:

- Предварительная обработка рекомендуется фруктам, которые быстро окисляются (абрикосы, яблоки, персики, ягоды и др.): их следует пробланшировать (поместить в кипящую воду на 3–5 минут), затем охладить, а уже после — готовить из них пюре.
- Поддон для пастилы располагайте на основной поддон, слегка смазывайте поддон для пастилы растительным маслом без запаха, чтобы готовая пастила не прилипла к поддону.
- Заранее подготовленную массу распределите равномерно по поддону для пастилы, при этом делая слой в середине тоньше, чем по краям.
- На один поддон необходимо использовать не более 2-3 стаканов пюре.
- Проверить готовность пастилы можно по липкости в центре: готовая пастила практически не липнет.
- Снимайте пастилу с поддона, пока она еще теплая, затем сверните пастилу в трубочку, охладите, оберните пищевой пленкой и поместите в герметичный контейнер. В холодильнике пастила будет храниться гораздо дольше.

Сушка фруктов

1. Некоторые фрукты могут быть покрыты воском или обработаны химикатами, в этом случае их достаточно обдать кипятком, помыть в холодной проточной воде и обсушить.
2. Удалите косточки и испорченные участки.
3. Порежьте фрукты на кусочки.
4. Чтобы фрукты не потускнели, опустите нарезанные кусочки фруктов в натуральный лимонный или ананасовый сок, оставьте на несколько минут, после чего немного просушите и выкладывайте на поддоны.
5. Если Вы хотите придать фруктам дополнительный приятный аромат, добавьте корицу или ванилин.

Сушка грибов

1. Очистите грибы от несъедобных частей.
2. Нарезьте на одинаковые ломтики или, если грибы маленькие, просто выложите в один слой в поддон прибора.
3. Запустите прибор и периодически проверяйте готовность грибов. Сушка грибов занимает примерно от 6 до 10 часов в зависимости от вида грибов, нарезки и настроек сушки.

Сушка овощей

1. Рекомендуется обдать овощи кипятком, затем промыть в холодной воде и обсушить.
2. Удалите косточки и испорченные участки. Порежьте на кусочки.

Сушка мяса

Для эффективной сушки выбирайте постное мясо без жира. Перед сушкой мясо следует замариновать, чтобы придать ему дополнительный аромат и сделать его более нежным. В состав маринада обязательно должна входить соль, которая помогает удалить из мяса лишнюю влагу и увеличить срок его хранения. При этом в состав маринада не должно включаться какое-либо растительное масло. В большинстве случаев маринад включает в себя какую-либо кислоту (например, томатный соус или уксус), т.к. кислота разрушает волокна мяса и делает его более нежным. Чтобы получить очень тонкие кусочки, рекомендует нарезать частично мороженое мясо. Вы также можете использовать

кухонный комбайн или другую кухонную технику для нарезки мяса или попросить в мясной лавке мелко нарезать вам мясо при покупке. Если вы сушите мясо или дичь, чтобы потом использовать их в тушеных блюдах, супах и др., обязательно приготовьте его перед сушкой. Готовое мясо нарежьте на небольшие кубики и положите на лоток сушилки. Сушите, пока вся влага не испарится – на это может потребоваться от 2 до 8 часов. Когда вам нужно будет добавлять сушеное мясо в блюда, сначала восстановите его, положив в воду или бульон на полтора часа или больше. Мясо должно стать нежным и приобрести тот же размер, что имело перед сушкой. Говядину выберите постную. Лучше использовать вырезку, боковую часть или крестец, чем шею, лопатку или ребра.

Вяленое мясо

В результате сушки мяса без предварительной подготовки получается грубое, требующее продолжительного жевания мясо, также известное как вяленое мясо. Приготовление вяленого мяса – один из самых древних способов заготовки мяса. Поскольку вяленое мясо готовится без предварительной обработки, очень важно выбирать качественное свежее мясо и обеспечить чистоту рабочего места. Перед приготовлением тщательно вымойте руки и все инструменты. После приготовления тщательно вымойте все инструменты, которые контактировали с сырым мясом.

Сушка птицы

Перед сушкой мясо птицы следует обязательно приготовить. Рекомендуется готовить ее на пару или пожарить. Грудки цыпленка более постные, чем темное мясо.

Сушка рыбы

Перед сушкой рекомендуется приготовить на пару или запечь рыбу в духовке (запекайте в течение 20 минут при температуре 200 °C или до готовности). Для сушки лучше всего подходят камбала и морской язык.

Хранение сухофруктов

- Не кладите на хранение теплые и горячие продукты. Дайте им остыть.
- Ёмкости для хранения должны быть чистыми и сухими.

- Для лучшей сохранности высушенных фруктов рекомендуется использовать стеклянные ёмкости с металлическими крышками и хранить их в сухом прохладном месте при температуре 5–20 °C.
- На протяжении первой недели после высушивания рекомендуется проверять наличие влаги в ёмкости. Если она есть, значит продукты высушены недостаточно хорошо и должны быть высушены ещё раз.

Чистка и уход

- Перед чисткой обязательно отключите прибор от электросети.
- Дайте прибору полностью остыть.
- При необходимости протрите влажной тряпочкой корпус прибора.
- Не используйте для очистки абразивные средства, органические растворители и агрессивные жидкости.
- Храните прибор в сухом прохладном месте.

Возможные неполадки

Если прибор не работает, перед обращением в авторизованный сервисный центр убедитесь в следующем:

- Кабель питания подключен правильно и включен в розетку.
- Горит индикатор питания.
- Не произошло короткое замыкание цепи.

Внимание! Самостоятельный ремонт может быть очень опасен. Для ремонта обращайтесь только в авторизованные сервисные центры.

Техническое обслуживание

Общая информация

Срок службы изделия: 2 года
Гарантийный срок: 1 год

Условия обслуживания и гарантии вступают в силу с даты покупки. Техническое обслуживание устройства обеспечивается в течение всего гарантийного срока. Гарантийный срок продлевается на период технического обслуживания устройства.

Производитель оставляет за собой право вносить изменения в сведения о гарантии, изделия и технические характеристики без предварительного уведомления.

Порядок обращения в авторизованный сервисный центр

Не пытайтесь самостоятельно ремонтировать устройство.

Покупатель имеет право обратиться в авторизованный сервисный центр, заметив ненадлежащее функционирование устройства.

Если ремонт устройства был осуществлён в другом месте, гарантия становится недействительной.

Информацию о сервисных центрах Вы можете найти на сайте www.bq.ru в разделе «Поддержка» > «Сервисные центры».

Безопасная утилизация



Старые электронные изделия могут содержать опасные вещества, поэтому правильная утилизация старого оборудования поможет предотвратить возможные негативные последствия для окружающей среды и здоровья человека. Использованное оборудование может содержать детали, которые могут быть повторно использованы для ремонта других изделий, а также другие ценные материалы, которые можно переработать, чтобы сохранить ограниченные ресурсы. Для получения более подробной информации об утилизации старого оборудования, пожалуйста, обратитесь в соответствующие городские службы, пункты утилизации или в магазин, где был приобретен данный продукт.

Информация об уполномоченных лицах

Производитель:

BQ Devices Limited,
7F, MW Tower, 111 Bonham Strand,
Sheung Wan, Hong Kong
БиКью Девайсес Лимитед,
Гонконг, Сёнвань, Бонхэм Стрэнд,
111, MW Тауэр, 7 этаж

Импортер: ООО «Грейд Трейдинг»

123290, Российская Федерация,
г. Москва, 1-й Магистральный тупик,
дом 5А, эт/пом/ком 3/D301/1Л.

Организация, уполномоченная на принятие претензий:

ООО «Грейд Трейдинг»
123290, Российская Федерация,
г. Москва, 1-й Магистральный тупик,
дом 5А, эт/пом/ком 3/D301/1Л.

Номер телефона службы техподдержки
8 (800) 500-32-90

В случае возникновения вопросов обращайтесь на сайт поддержки www.bq.ru

Правовая информация

Во всех установленных применимым законодательством случаях компания BQ Devices Limited, импортёр и/или организация, уполномоченная на принятие претензий, ни при каких обстоятельствах не несёт ответственности по фактическим, случайным и/или косвенным убыткам, а также упущенной выгоде, утрате деловых возможностей, потере дохода, потере информации, утрате репутации или потере денежных средств. Максимальная ответственность BQ Devices Limited, импортёра и/или организации, уполномоченной на принятие претензий, в связи с использованием данного устройства, описанного в настоящем руководстве пользователя, ограничивается суммой, выплачиваемой клиентами при покупке данного устройства.

© BQ. Все права защищены.

Устройство соответствует требованиям:
ТР ТС 004/2011 «О безопасности низковольтного оборудования»;
ТР ТС 020/2011 «Электромагнитная совместимость технических средств»;
ТР ЕАЭС 037/2016 «Об ограничении применения опасных веществ в изделиях электротехники и радиоэлектроники».

Внимание! Во избежание недоразумений убедительно просим вас внимательно изучить руководство по эксплуатации изделия и условия гарантийных обязательств, проверить правильность заполнения гарантийного талона. Гарантийный талон действителен только при наличии правильно и четко указанных: модели, серийного номера изделия, даты покупки, четких печатей фирмы-продавца, подписи покупателя. Серийный номер и модель изделия должны соответствовать указанным в гарантийном талоне. При нарушении этих условий, а также в случае, когда данные, указанные в гарантийном талоне, изменены или стерты, талон признается недействительным.

Информация о сертификации

Товар сертифицирован в соответствии с требованиями ЕАЭС.

Компания-производитель оставляет за собой право вносить изменения в конструкцию, дизайн и комплектацию товара без предварительного уведомления.

Сделано в Китае.



Гарантийный талон

Уважаемый покупатель!

Благодарим Вас за покупку и гарантируем высокое качество и безупречное функционирование приобретенного Вами изделия при соблюдении правил его эксплуатации. Однако если Ваше изделие будет нуждаться в гарантийном обслуживании, просим обратиться к дилеру (продавцу), у которого Вы приобрели это изделие, или в один из авторизованных сервисных центров.

- При покупке убедительно просим Вас внимательно изучить руководство по эксплуатации и проверить правильность заполнения гарантийного талона. При этом серийный номер, версия и наименование модели приобретенного Вами изделия должны быть идентичны записи в гарантийном талоне.
- Не допускается внесение в талон каких-либо изменений, исправлений. В случае неправильного или неполного заполнения гарантийного талона немедленно обратитесь к продавцу.
- При бережном и внимательном отношении данное изделие будет надёжно служить Вам долгие годы. В ходе эксплуатации не допускайте механических повреждений, попадания внутрь посторонних предметов, жидкостей и насекомых.
- В течение всего срока службы следите за сохранностью маркировочной наклейки с обозначением наименования модели, версии, серийного номера изделия. Повреждение или отсутствие маркировочной наклейки может стать причиной отказа в гарантийном обслуживании.
- Если в процессе эксплуатации изделия Вы обнаружите, что параметры его работы отличаются от изложенных в руководстве по эксплуатации, рекомендуем обратиться за консультацией в организацию, продавшую Вам товар, либо в любой авторизованный сервисный центр. Адреса и телефоны авторизованных сервисных центров указаны на сайте www.bq.ru в разделе Поддержка/Сервисные центры <https://bq.ru/instructions/serve/>. Телефон службы технической поддержки 8 800 500 32 90.
- Во избежание возможных недоразумений сохраняйте в течение срока службы документы, прилагаемые к товару при его продаже (товарный чек, руководство по эксплуатации и гарантийный талон).

Условия гарантии:

Настоящая гарантия действительна при соблюдении следующих условий:

1. Все поля в гарантийном талоне (дата продажи, печать и подпись продавца, информация о продавце, подпись покупателя) должны быть заполнены правильно.
2. Срок гарантии составляет 12 месяцев с даты продажи. Срок службы изделия составляет 24 месяца с даты продажи. В случае невозможности определения даты продажи гарантийный срок и срок службы исчисляются с даты производства.

3. Ремонт производится в стационарной мастерской авторизованного сервисного центра при предъявлении полностью правильно заполненного гарантийного талона.
4. Гарантия включает в себя выполнение ремонтных работ и замену неисправных частей.
5. Не подлежат гарантийному ремонту изделия с дефектами, возникшими вследствие:
 - неправильной транспортировки, установки или подключения изделия;
 - механических, тепловых и иных повреждений, в т.ч. повреждений шнуров питания, возникших по причине неправильной эксплуатации с нарушением правил, изложенных в руководстве по эксплуатации, небрежного обращения или несчастного случая;
 - действия третьих лиц или непреодолимой силы (стихия, пожар, молния и т.д.);
 - попадания внутрь посторонних предметов, жидкостей или насекомых;
 - сильного загрязнения и запыления;
 - повреждений животными;
 - ремонта или внесения несанкционированных изготовителем конструктивных или схемотехнических изменений, как самостоятельно, так и неуполномоченными лицами;
 - отклонений параметров электрических сетей от Государственных Технических Стандартов (ГОСТов);
 - подключением к сети с напряжением, отличным от указанного в руководстве по эксплуатации;
 - воздействия вредоносных программ;
 - некорректного обновления программного обеспечения как самим пользователем, так и неуполномоченными лицами;
 - использования изделия не по назначению, в промышленных или коммерческих целях;
 - выхода из строя деталей, обладающих ограниченным сроком службы (перечень данных деталей указан в инструкции по эксплуатации);
 - несвоевременной чистки фильтров и заменой расходных материалов (при наличии таковых);
 - других причин, находящихся вне контроля продавца и изготовителя.
6. Гарантия не включает в себя подключение, настройку, установку, монтаж и демонтаж оборудования, техническое и профилактическое обслуживание, смена расходных элементов (элементов питания, фильтров и пр.).
7. Замену изделия или возврат денег авторизованный сервисный центр не производит.

Продавец оставляет за собой право проведения технической экспертизы качества изделия в установленные законодательством сроки.

Изготовитель гарантирует бесплатное устранение технических неисправностей товара в течение гарантийного срока эксплуатации в случае соблюдения Покупателем вышеперечисленных правил и условий гарантийного обслуживания.

Напоминаем, что для обеспечения длительной качественной работы изделия необходимо своевременное техническое обслуживание согласно руководству по эксплуатации.

Модель:

BQ

Серийный номер:

Дата продажи:

Сведения о продавце

Название магазина:

Место для
печати продавца

Адрес:

Телефон:

Товар получил в исправном состоянии.
С условиями гарантии ознакомлен и согласен.

Подпись покупателя:

Телефон:

Внимание!

Гарантийный талон действителен только при наличии печатей продавца на титульном листе и отрезных купонах!

Отрывной купон 1

Модель:

Серийный номер:

Дата продажи:

Информация о покупателе. ФИО, телефон:

Место для печати продавца

Отрывной купон 2

Модель:

Серийный номер:

Дата продажи:

Информация о покупателе. ФИО, телефон:

Место для печати продавца

Отрывной купон 3

Модель:

Серийный номер:

Дата продажи:

Информация о покупателе. ФИО, телефон:

Место для печати продавца

Информация о ремонте. Талон 1

Номер заказа:

Печать сервисного центра

Дата начала:

Дата окончания:

Дефект:

Подпись мастера

Дата выдачи:

Информация о ремонте. Талон 2

Номер заказа:

Печать сервисного центра

Дата начала:

Дата окончания:

Дефект:

Подпись мастера

Дата выдачи:

Информация о ремонте. Талон 3

Номер заказа:

Печать сервисного центра

Дата начала:

Дата окончания:

Дефект:

Подпись мастера

Дата выдачи:



www.bq.ru