

Руководство по эксплуатации
Гарантийный талон

Паровая швабра
BQ SM1000

BQ



Содержание

Условия транспортировки и хранения	2
Технические характеристики.....	2
Комплектация	2
Меры безопасности и рекомендации по использованию.....	3
Внешний вид и устройство паровой швабры	4
Насадки	5
Сборка.....	6
Использование основной насадки	6
Наполнение резервуара для воды.....	6
Использование для мытья пола и чистки ковровых поверхностей.....	7
Использование в качестве ручного парогенератора.....	7
Чистка и обслуживание	7
Возможные неполадки.....	8
Техническое обслуживание.....	9
Безопасная утилизация.....	9
Правовая информация.....	10
Дата производства	10
Информация о сертификации.....	10
Гарантийный талон.....	11

Условия транспортировки и хранения

Устройство в упакованном виде может транспортироваться в крытых транспортных средствах любого вида при температуре от -25°C до $+40^{\circ}\text{C}$, с защитой его от непосредственного воздействия атмосферных осадков, солнечного излучения и механических повреждений. Не храните устройство

вне помещений или в местах, подверженных прямому воздействию погодных условий (прямой солнечный свет, ветер, дождь или температура ниже нуля градусов). Устройство сохраняет работоспособность при температуре воздуха от $+10$ до $+35^{\circ}\text{C}$, относительная влажность воздуха от 35 до 80 %.

Технические характеристики

Модель	BQ SM1000
Мощность	1400 Вт
Объём бака для воды	280 мл
Непрерывная подача пара	До 15 мин
Поток пара	26 г/мин
Напряжение питания	230 В, 50 Гц
Защита от поражения электротоком	Класс I
Длина сетевого шнура	5 м
Внешние размеры (ШхВхГ)	300 x 1140 x 200 мм
Вес нетто	Приблиз. 2,0 кг

Комплектация

Парогенератор — 1 шт.
Ручка — 1 шт.
Основная насадка — 1 шт.
Тряпка для пола — 2 шт.
Насадка для чистки ковров — 1 шт.
Угловая насадка — 1 шт.
Скребок — 1 шт.
Струйная насадка — 1 шт.
Гладильная щетка-отпариватель — 1 шт.
Малая круглая щётка — 1 шт.
Большая круглая щётка — 1 шт.
Плоская щётка — 1 шт.
Тряпка для отпаривания — 1 шт.
Стакан для наливания воды — 1 шт.
Руководство по эксплуатации — 1 шт.
Гарантийный талон — 1 шт.

Комплектация и технические характеристики изделия могут быть изменены без предварительного уведомления.

Меры безопасности и рекомендации по использованию

Перед использованием прочитайте этот документ и следуйте всем инструкциям по использованию паровой швабры. Сохраняйте инструкцию на протяжении всего времени использования данного прибора.

- Данный прибор предназначен для использования только в домашних условиях.

Внимание! Не используйте устройство в случае повреждения его деталей.

Внимание! Все ремонтные работы с паровой шваброй должны осуществляться квалифицированным специалистом в авторизованном сервисном центре.

Внимание! Данный прибор не предназначен для использования лицами (включая детей) с ограниченными физическими, сенсорными или умственными способностями, а также лицами, не обладающими соответствующим опытом или знаниями, за исключением случаев, когда лицо, отвечающее за их безопасность, осуществляет надзор.

- Не позволяйте детям играть с устройством.
- Выключите прибор, если он не используется долгое время.
- Не используйте и не храните швабру вблизи источника тепла, влаги, не подвергайте её длительному воздействию прямых солнечных лучей.

Внимание! Убедитесь, что напряжение, указанное в технических характеристиках устройства, соответствует напряжению сети.

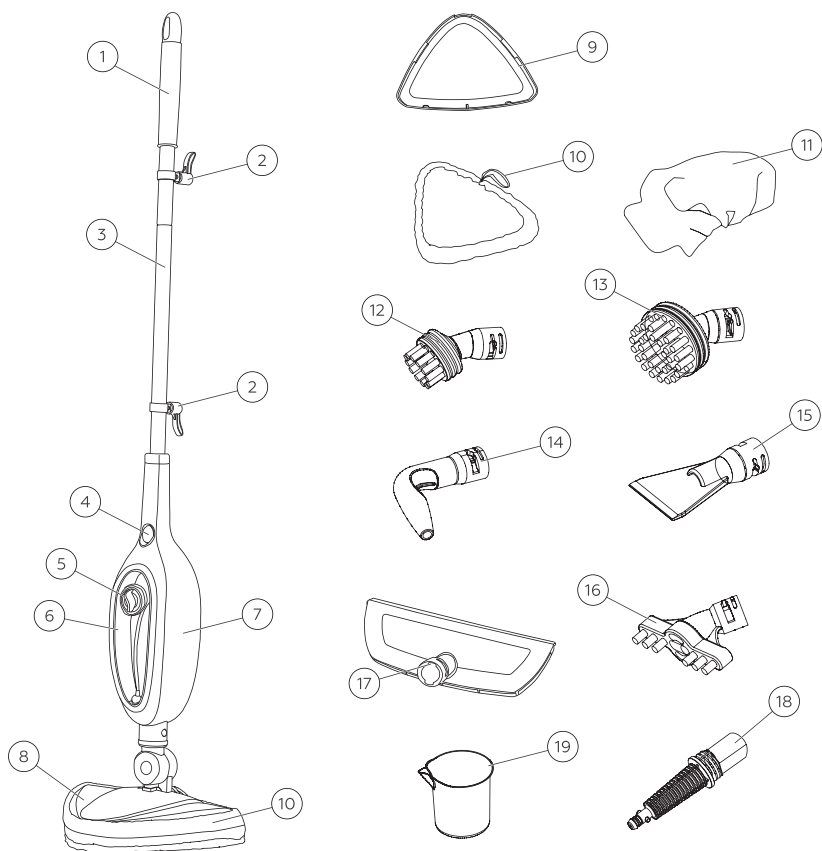
- Не пользуйтесь устройством мокрыми руками и не допускайте попадания влаги на сетевой шнур, вилку и само устройство. Не погружайте устройство в жидкость.

Внимание! Не направляйте струю пара на людей, животных, растения и приборы, содержащие электрические компоненты.

Внимание! Будьте осторожны при работе с прибором, попадание струи пара на оголенную кожу может привести к ожогу.

- Не используйте прибор с пустым резервуаром для воды.
- В резервуар следует заливать только воду. Не используйте моющие средства и другие химические вещества во избежание поломки устройства.
- Следите за тем, чтобы отверстия для пара не были заблокированы. Не используйте устройство на мягких поверхностях без специальных насадок.
- Используйте только аксессуары, рекомендованные производителем.

Внешний вид и устройство паровой швабры



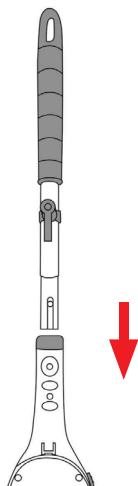
1. Ручка
2. Держатели для шнура
3. Металлическая трубка
4. Кнопка включения/выключения
5. Крышка резервуара для воды
6. Резервуар для воды
7. Парогенератор
8. Основная насадка
9. Насадка для чистки ковров
10. Тряпка для пола
11. Тряпка для отпаривания
12. Малая круглая щётка
13. Большая круглая щётка
14. Угловая насадка
15. Скребок
16. Плоская щётка
17. Гладильная щётка-отпариватель
18. Струйная насадка
19. стакан для наливания воды

Насадки

Насадка	Внешний вид	Предполагаемое использование
Основная насадка с тряпкой для пола		Для мытья всех видов полового покрытия.
Насадка для чистки ковров		Для чистки ковров.
Струйная насадка		Для очистки от жира, накипи и известкового налёта раковин, газовых и электрических плит, кранов, плитки и других труднодоступных мест
Угловая насадка		Для очистки от жира, накипи и известкового налёта раковин, газовых и электрических плит, кранов, плитки и других труднодоступных мест.
Малая круглая щётка		Для очистки духовок и микроволновок, а также душевых кабин, ванн, смесителей, облицовочной плитки от известкового налёта и плесени (нейлоновая щетка).
Большая круглая щётка		Для очистки духовок, микроволновых и электрических печей, душевых кабин, ванн, смесителей, облицовочной плитки (нейлоновая щетка).
Плоская щётка		Для очистки гладких поверхностей, для очистки межшовных затирок.
Гладильная щётка-отпариватель		Для очистки стекол, зеркальных поверхностей.
Тряпка для отпаривания		Для очистки одежды или мягких поверхностей (обивки мебели, штор и др.), отпаривания одежды. Используется вместе с гладильной щёткой-отпаривателем.
Скребок		Для очистки кухонных плит, духовок и грилей от жира, гари и копоти.

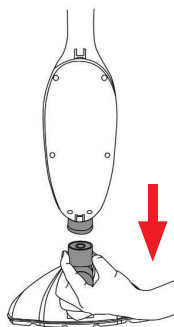
Сборка

1. Подсоедините металлическую трубку с рукояткой к корпусу швабры, как показано на рисунке.



Для того чтобы отсоединить трубку, нажмите на клавишу фиксации трубки и потяните.

2. Установите на корпус швабры основную насадку.



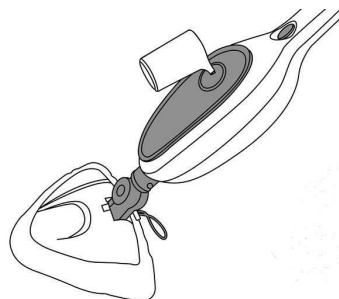
Или используйте струйную насадку для подсоединения других аксессуаров.

Внимание! Не подключайте устройство к сети до полной его сборки.

Внимание! Прежде чем приступить к разборке устройства, его также следует отключить от сети.

Наполнение резервуара для воды

Откройте крышку 5 резервуара на лицевой стороне парогенератора и наполните резервуар водой, используя стакан 19.

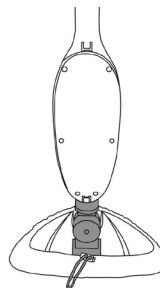


Рекомендуется использовать воду комнатной температуры.

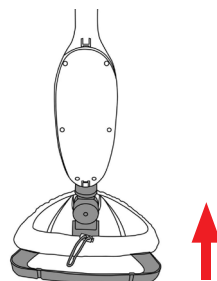
Использование основной насадки

Используйте основную насадку 8 для мытья пола и ковровых покрытий.

1. Наденьте тряпку на насадку и затяните веревку при помощи карабина.



2. При чистке ковровых покрытий установите поверх тряпки насадку 9 для чистки ковров.



Использование для мытья пола и чистки ковровых поверхностей

Рекомендуется подмести или пропылесосить пол перед мытьем паровой шваброй.

1. Произведите сборку устройства, используйте основную насадку **8** с тряпкой для пола. При чистке ковровых поверхностей обязательно установите насадку для ковров.
2. Убедитесь, что резервуар для воды наполнен.
3. Полностью растяните шнур питания, а затем подключите его к сети.
4. Нажмите кнопку включения/выключения на корпусе устройства.
5. Подождите 20 секунд, пока вода нагреется.
6. Мойте пол равномерными движениями. Периодически снимайте и споласкивайте тряпку, предварительно отключив устройство от сети. Будьте осторожны, тряпка может быть горячей.
7. После окончания уборки выключите прибор, нажав кнопку включения/выключения. Отключите вилку от электрической сети.

Внимание! Никогда не используйте основную насадку без тряпки для пола.

Внимание! Никогда не оставляйте работающее устройство на одном месте на длительное время, это может привести к повреждению покрытия.

Использование в качестве ручного парогенератора

1. Отсоедините основную насадку и металлическую трубку с рукояткой.
2. Установите струйную насадку и подсоедините подходящий аксессуар.
3. Убедитесь, что резервуар для воды наполнен.
4. Полностью растяните шнур питания, а затем подключите его к сети.
5. Нажмите кнопку включения/выключения на корпусе устройства.
6. Подождите 20 секунд, пока вода нагреется.
7. После окончания уборки выключите прибор, нажав кнопку включения/выключения. Отключите вилку от электрической сети.

Чистка и обслуживание

Перед чисткой устройство должно быть выключено и отключено от сети.

Чистите внешние поверхности и насадки, используя неабразивные моющие средства. Вытрите их насухо перед повторным использованием устройства.

Тряпка для пола пригодна для стирки в стиральной машине без использования кондиционеров для белья.

Не допускайте застаивания воды в резервуаре, всегда сливайте воду, если устройство долго не используется.

Возможные неполадки

Если устройство работает неправильно или не работает совсем, перед обращением в авторизованный сервисный центр ознакомьтесь с возможными проблемами и их решениями:

Проблема	Возможное решение
На полу остается большое количество воды.	<ol style="list-style-type: none">1. Тряпка слишком мокрая. Выжмите или замените тряпку.2. Уменьшите интенсивность подачи пара.
Устройство включено, но нет подачи пара.	<ol style="list-style-type: none">1. Убедитесь, что устройство собрано правильно.2. В резервуаре закончилась вода. Наполните резервуар.
Не горит индикатор работы устройства.	<ol style="list-style-type: none">1. Убедитесь, что устройство подключено к сети.2. Убедитесь, что не произошло короткое замыкание.

Внимание! Самостоятельный ремонт может быть очень опасен. Для ремонта обращайтесь только в авторизованные сервисные центры.

Примечание. Изготовитель, импортёр и/или организация, уполномоченная на принятие претензий, не несут никакой ответственности за несоблюдение указанных выше правил или неправильное использование устройства.

Техническое обслуживание

Общая информация

Срок службы изделия: 2 года

Гарантийный срок: 1 год

Условия обслуживания и гарантии вступают в силу с даты покупки.

Техническое обслуживание устройства обеспечивается в течение всего гарантийного срока. Гарантийный срок продлевается на период технического обслуживания устройства.

Производитель оставляет за собой право вносить изменения в сведения о гарантии, изделия и технические характеристики без предварительного уведомления.

Порядок обращения в авторизованный сервисный центр

Не пытайтесь самостоятельно ремонтировать устройство.

Покупатель имеет право обратиться в авторизованный сервисный центр, заметив ненадлежащее функционирование устройства.

Если ремонт устройства был осуществлён в другом месте, гарантия становится недействительной.

Информацию о сервисных центрах Вы можете найти на сайте www.bq.ru в разделе «Поддержка» / «Сервисные центры».

Безопасная утилизация



Старые электронные изделия могут содержать опасные вещества, поэтому правильная утилизация старого оборудования поможет предотвратить возможные негативные последствия для окружающей среды и здоровья человека. Использованное оборудование может содержать детали, которые могут быть повторно использованы для ремонта других изделий, а также другие ценные материалы, которые можно переработать, чтобы сохранить ограниченные ресурсы. Для получения более подробной информации об утилизации старого оборудования, пожалуйста, обратитесь в соответствующие городские службы, пункты утилизации или в магазин, где был приобретен данный продукт.

Информация об уполномоченных лицах

Производитель:

BQ Devices Limited,
7F, MW Tower, 111 Bonham Strand,
Sheung Wan, Hong Kong
БиКью Девайсес Лимитед,
Гонконг, Сёнвань, Бонхэм Стрэнд,
111, MW Тауэр, 7 этаж

Импортер: ООО «Грейд Трейдинг»
123290, Российская Федерация,
г. Москва, 1-й Магистральный тупик,
дом 5А, эт/пом/ком 3/Д301/1Л.

Организация, уполномоченная на принятие претензий:

ООО «Грейд Трейдинг»
123290, Российская Федерация,
г. Москва, 1-й Магистральный тупик,
дом 5А, эт/пом/ком 3/Д301/1Л.

Номер телефона службы техподдержки
8 (800) 500-32-90

В случае возникновения вопросов обращайтесь на сайт поддержки www.bq.ru

Правовая информация

Во всех установленных применимым законодательством случаях компания BQ Devices Limited, импортёр и/или организация, уполномоченная на принятие претензий, ни при каких обстоятельствах не несёт ответственности по фактическим, случайным и/или косвенным убыткам, а также упущенной выгоде, утрате деловых возможностей, потере дохода, потере информации, утрате репутации или потере денежных средств. Максимальная ответственность BQ Devices Limited, импортёра и/или организации, уполномоченной на принятие претензий, в связи с использованием данного устройства, описанного в настоящем руководстве пользователя, ограничивается суммой, выплачиваемой клиентами при покупке данного устройства.

© BQ. Все права защищены.

Устройство соответствует требованиям: ТР ТС 004/2011 «О безопасности низковольтного оборудования»; ТР ТС 020/2011 «Электромагнитная совместимость технических средств»; ТР ЕАЭС 037/2016 «Об ограничении применения опасных веществ в изделиях электротехники и радиоэлектроники».



Дата производства

Дата производства зашифрована в серийном номере изделия (S/N) на упаковке Вашего изделия: 4–5-й символы от начала S/N обозначают месяц производства (например, 05 — май), 6-й символ — количество лет после 2013 года (например, 9 + 2013 = 2022).

ВНИМАНИЕ! Во избежание недоразумений убедительно просим вас внимательно изучить Руководство по эксплуатации изделия и условия гарантийных обязательств, проверить правильность заполнения гарантийного талона. Гарантийный талон действителен только при наличии правильно и четко указанных: модели, серийного номера изделия, даты покупки, четких печатей фирмы-продавца, подписи покупателя. Серийный номер и модель изделия должны соответствовать указанным в гарантийном талоне. При нарушении этих условий, а также в случае, когда данные, указанные в гарантийном талоне, изменены или стертые, талон признается недействительным.

Информация о сертификации

Товар сертифицирован в соответствии с законом «О защите прав потребителей».

При отсутствии копии нового сертификата в коробке спрашивайте копию у продавца.

Компания-производитель оставляет за собой право вносить изменения в конструкцию, дизайн и комплектацию товара без предварительного уведомления.

Сделано в Китае.

Гарантийный талон

Уважаемый покупатель!

Благодарим Вас за покупку и гарантируем высокое качество и безупречное функционирование приобретенного Вами изделия при соблюдении правил его эксплуатации. Однако если Ваше изделие будет нуждаться в гарантийном обслуживании, просим обратиться к дилеру (продавцу), у которого Вы приобрели это изделие, или в один из авторизованных сервисных центров.

- При покупке убедительно просим Вас внимательно изучить Руководство по эксплуатации и проверить правильность заполнения гарантийного талона. При этом серийный номер, версия и наименование модели приобретенного Вами изделия должны быть идентичны записи в гарантийном талоне.
- Не допускается внесение в талон каких-либо изменений, исправлений. В случае неправильного или неполного заполнения гарантийного талона немедленно обратитесь к продавцу.
- При бережном и внимательном отношении данное изделие будет надёжно служить Вам долгие годы. В ходе эксплуатации не допускайте механических повреждений, попадания внутрь посторонних предметов, жидкостей и насекомых.
- В течение всего срока службы следите за сохранностью маркировочной наклейки с обозначением наименования модели, версии, серийного номера изделия. Повреждение или отсутствие маркировочной наклейки может стать причиной отказа в гарантийном обслуживании.
- Если в процессе эксплуатации изделия Вы обнаружите, что параметры его работы отличаются от изложенных в руководстве по эксплуатации, рекомендуем обратиться за консультацией в организацию, продавшую Вам товар, либо в любой авторизованный сервисный центр. Адреса и телефоны авторизованных сервисных центров указаны на сайте www.bq.ru в разделе Поддержка/Сервисные центры <https://bq.ru/instructions/serve/>. Телефон службы технической поддержки 8 800 500 32 90.
- Во избежание возможных недоразумений сохраняйте в течение срока службы документы, прилагаемые к товару при его продаже (товарный чек, руководство по эксплуатации и гарантийный талон).

Условия гарантии:

Настоящая гарантия действительна при соблюдении следующих условий:

1. Все поля в гарантийном талоне (дата продажи, печать и подпись продавца, информация о продавце, подпись покупателя) должны быть заполнены правильно.
2. Срок гарантии составляет 12 месяцев с даты продажи. Срок службы изделия составляет 24 месяца с даты продажи. В случае невозможности определения даты продажи гарантийный срок и срок службы исчисляются с даты производства.

3. Ремонт производится в стационарной мастерской авторизованного сервисного центра при предъявлении полностью правильно заполненного гарантийного талона.

4. Гарантия включает в себя выполнение ремонтных работ и замену неисправных частей.

5. Не подлежат гарантийному ремонту изделия с дефектами, возникшими вследствие:

- неправильной транспортировки, установки или подключения изделия;
- механических, тепловых и иных повреждений, в т.ч. повреждений шнуров питания, возникших по причине неправильной эксплуатации с нарушением правил, изложенных в руководстве по эксплуатации, небрежного обращения или несчастного случая;
- действия третьих лиц или непреодолимой силы (стихия, пожар, молния и т.д.);
- попадания внутрь посторонних предметов, жидкостей или насекомых;
- сильного загрязнения и запыления;
- повреждений животными;
- ремонта или внесения несанкционированных изготовителем конструктивных или схемотехнических изменений, как самостоятельно, так и неуполномоченными лицами;
- отклонений параметров электрических сетей от Государственных Технических Стандартов (ГОСТов);
- подключением к сети с напряжением, отличным от указанного в руководстве по эксплуатации;
- воздействия вредоносных программ;
- некорректного обновления программного обеспечения как самим пользователем, так и неуполномоченными лицами;
- использования изделия не по назначению, в промышленных или коммерческих целях;
- выхода из строя деталей, обладающих ограниченным сроком службы (перечень данных деталей указан в инструкции по эксплуатации);
- несвоевременной чистки фильтров и заменой расходных материалов (при наличии таковых);
- других причин, находящихся вне контроля продавца и изготовителя.

6. Гарантия не включает в себя подключение, настройку, установку, монтаж и демонтаж оборудования, техническое и профилактическое обслуживание, смена расходных элементов (элементов питания, фильтров и пр.).

7. Замену изделия или возврат денег авторизованный сервисный центр не производит.

Продавец оставляет за собой право проведения технической экспертизы качества изделия в установленные законодательством сроки.

Изготовитель гарантирует бесплатное устранение технических неисправностей товара в течение гарантийного срока эксплуатации в случае соблюдения Покупателем вышеперечисленных правил и условий гарантийного обслуживания.

Напоминаем, что для обеспечения длительной качественной работы изделия необходимо своевременное техническое обслуживание согласно руководству по эксплуатации.

Модель:

ВQ

Серийный номер:

Дата продажи:

Сведения о продавце

Название магазина:

Место для
печати продавца

Адрес:

Телефон:

Товар получил в исправном состоянии.
С условиями гарантии ознакомлен и согласен.

Подпись покупателя:

Телефон:

Внимание!

Гарантийный талон действителен только при наличии печатей продавца на титульном листе и отрезных купонах!

Отрывной купон 1

Модель:

Серийный номер:

Дата продажи:

Информация о покупателе. ФИО, телефон:

Место для печати продавца

Отрывной купон 2

Модель:

Серийный номер:

Дата продажи:

Информация о покупателе. ФИО, телефон:

Место для печати продавца

Отрывной купон 3

Модель:

Серийный номер:

Дата продажи:

Информация о покупателе. ФИО, телефон:

Место для печати продавца

Информация о ремонте. Талон 1

Номер заказа:

Печать сервисного центра

Дата начала:

Дата окончания:

Дефект:

Подпись мастера

Дата выдачи:

Информация о ремонте. Талон 2

Номер заказа:

Печать сервисного центра

Дата начала:

Дата окончания:

Дефект:

Подпись мастера

Дата выдачи:

Информация о ремонте. Талон 3

Номер заказа:

Печать сервисного центра

Дата начала:

Дата окончания:

Дефект:

Подпись мастера

Дата выдачи:



www.bq.ru