

Руководство по эксплуатации
Гарантийный талон

Мясорубка
BQ MG2002

BQ



Содержание

Условия транспортировки и хранения	2
Технические характеристики.....	2
Комплектация	2
Меры безопасности и рекомендации по использованию.....	3
Внешний вид и устройство мясорубки.....	4
Подготовка к эксплуатации.....	5
Сборка.....	5
Использование.....	5
Приготовление фарша	5
Приготовление колбасок	6
Приготовление кеббе	6
Функция реверса	7
Чистка и обслуживание	7
Возможные неполадки.....	7
Техническое обслуживание.....	8
Безопасная утилизация.....	8
Правовая информация.....	9
Информация о сертификации.....	10
Гарантийный талон.....	11

Условия транспортировки и хранения

Устройство в упакованном виде может транспортироваться в крытых транспортных средствах любого вида при температуре от -25°C до $+40^{\circ}\text{C}$, с защитой его от непосредственного воздействия атмосферных осадков, солнечного излучения и механических повреждений. Не храните устройство вне помещений или в местах, подвер-

женных прямому воздействию погодных условий (прямой солнечный свет, ветер, дождь или температура ниже нуля градусов). Устройство сохраняет работоспособность при температуре воздуха от $+10$ до $+35^{\circ}\text{C}$, относительная влажность воздуха от 35 до 80%. Оберегайте устройство от значительных перепадов температур.

Технические характеристики

Модель	BQ MG2002
Потребляемая мощность	2100 Вт
Вместимость загрузочного лотка	2,5 кг
Производительность	2,4 кг/мин
Скорость вращения шнека	До 230 об/мин
Защита от перегрузок	Да
Длина шнура питания	1,2 м
Класс защиты от поражения электрическим током	Класс II
Напряжение и частота тока	220–240 В, 50/60 Гц
Внешние размеры (ШхВхГ)	296 x 180 x 214 мм
Вес нетто	Прибл. 3,9 кг

Комплектация

Блок мясорубки — 1 шт.
Загрузочный лоток — 1 шт.
Нож — 1 шт.
Толкатель для мясорубки — 1 шт.
Шнек — 1 шт.
Фиксирующее кольцо — 1 шт.
Диски — 3 шт.
Насадка для кеббе — 1 шт.
Насадка для колбасок — 1 шт.
Руководство по эксплуатации — 1 шт.
Гарантийный талон — 1 шт.

Комплектация и технические характеристики изделия могут быть изменены без предварительного уведомления.

Меры безопасности и рекомендации по использованию

Перед использованием прочитайте этот документ и следуйте всем инструкциям.

Меры безопасности и рекомендации, содержащиеся в данном руководстве, не охватывают все возможные ситуации, которые могут возникнуть в процессе эксплуатации устройства. При работе с устройством будьте осторожны и внимательны. Сохраняйте инструкцию на протяжении всего времени использования данного прибора.

- Данный прибор предназначен для использования только в домашних условиях.

Внимание! Не используйте устройство в случае повреждений.

Внимание! Все ремонтные работы с мясорубкой должны осуществляться квалифицированным специалистом в авторизованном сервисном центре.

Внимание! Данный прибор не предназначен для использования лицами (включая детей) с ограниченными физическими, сенсорными или умственными способностями, а также лицами, не обладающими соответствующим опытом или знаниями, за исключением случаев, когда лицо, отвечающее за их безопасность, осуществляет надзор.

- Не позволяйте детям играть с устройством.
- Выключите мясорубку и выньте вилку из розетки, если она не используется долгое время, а также перед чисткой, заменой насадок и их фиксацией. При отключении шнура питания, возьмите и потяните за вилку, а не за шнур.

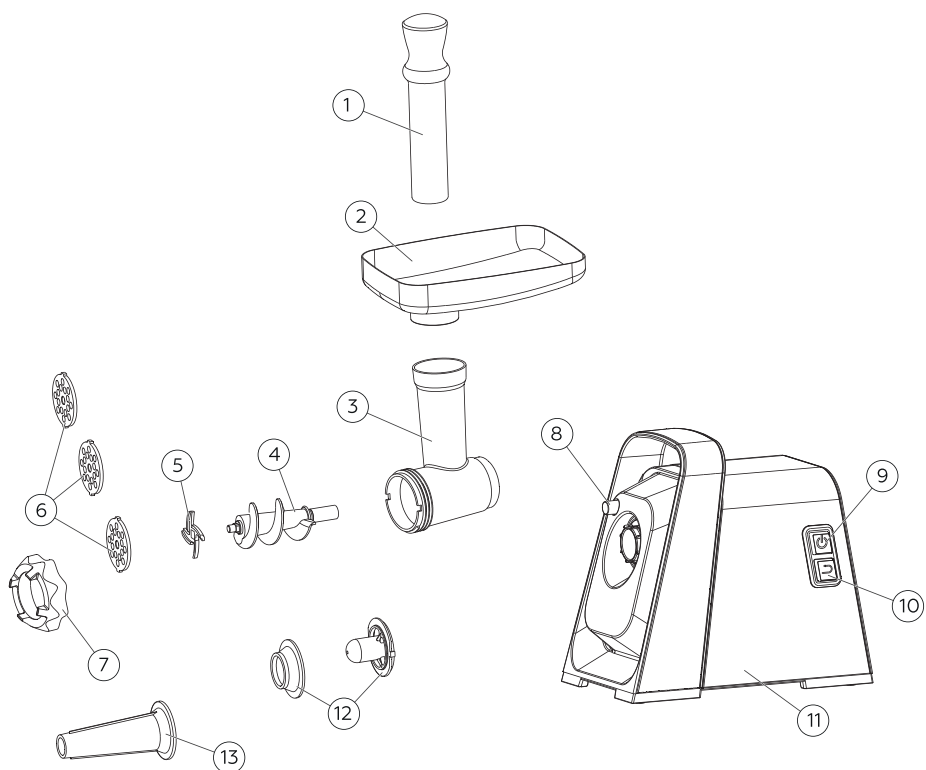
Внимание! Убедитесь, что напряжение, указанное в технических характеристиках прибора, соответствует напряжению сети.

- Не пользуйтесь устройством мокрыми руками и не допускайте попадания жидкостей на моторную часть мясорубки.

- Не допускайте попадания длинных волос и посторонних предметов во вращающиеся части прибора.
- Будьте осторожны при работе с ножами мясорубки во избежание порезов.
- Запрещается прикасаться к подвижным частям прибора во время его работы.
- Не допускайте соприкосновения шнура питания с горячими поверхностями и острыми предметами.
- Используйте только аксессуары, рекомендованные производителем.
- Запрещается использовать мясорубку для измельчения твердых продуктов: костей, орехов и др.

Внимание! Никогда не перегружайте прибор большим количеством обрабатываемых продуктов во избежание перегрева.

Внешний вид и устройство мясорубки (рис. 1)



1. Толкатель для мясорубки
2. Загрузочный лоток
3. Рабочий блок
4. Шнек мясорубки
5. Нож мясорубки
6. Диски для различного вида фарша
7. Фиксирующее кольцо

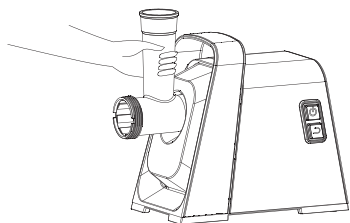
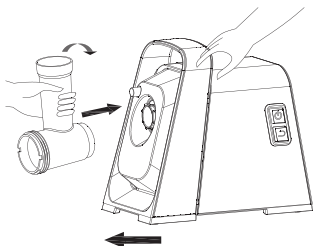
8. Кнопка фиксации рабочего блока
9. Кнопка включения/выключения
10. Кнопка включения реверса
11. Моторный блок
12. Насадка для кеббе
13. Насадка для колбасок

Подготовка к эксплуатации

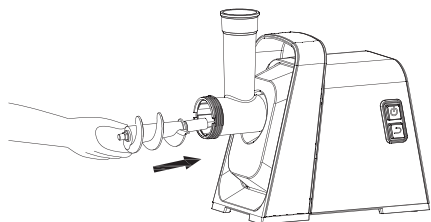
- Тщательно протрите моторный блок.
- Промойте и просушите все насадки.
- Всегда используйте прибор на ровной устойчивой поверхности.

Сборка

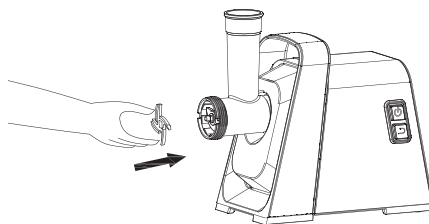
1. Нажмите кнопку фиксации рабочего блока и вставьте его в моторный блок как показано на рисунке.



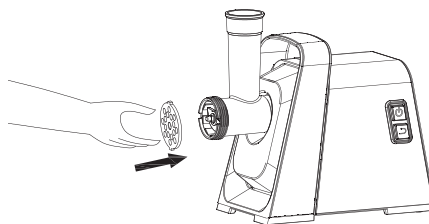
2. Вставьте шнек в рабочий блок и слегка поверните для фиксации, как показано на рисунке.



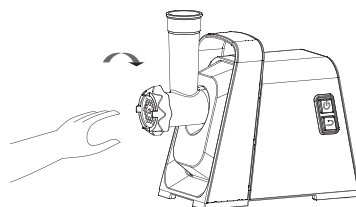
3. Установите нож на шнек режущими кромками наружу, как показано на рисунке.



4. Установите диск для фарша поверх ножа, убедитесь, что пазы диска совпадают с выступами на блоке мясорубки.



5. Придерживая диск, плотно закрутите фиксирующее кольцо, при этом не затягивайте его слишком сильно.



6. Сверху рабочего блока установите загрузочный лоток.

Использование

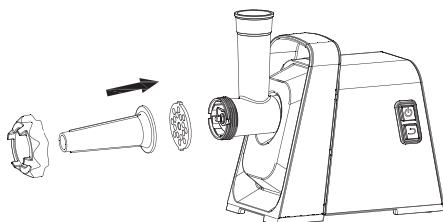
Приготовление фарша

1. Подготовьте мясо, удалив кости, хрящи, сухожилия и кожу. Перед использованием замороженных продуктов дождитесь их полной разморозки.
2. Нарезьте мясо на кусочки размером около 2 x 2 x 6 см, чтобы они свободно проходили в горловину рабочего блока. Положите их на загрузочный лоток.

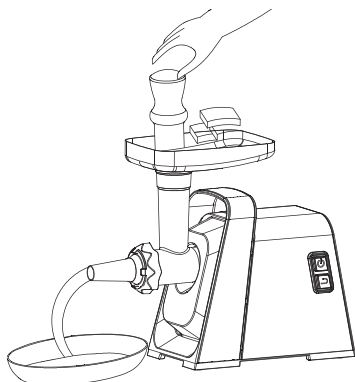
3. Подключите мясорубку к сети, а затем нажмите кнопку включения.
4. Толкателем аккуратно проталкивайте кусочки в загрузочную горловину.
5. По окончании работы нажмите кнопку выключения, отсоедините шнур питания от сети.

Приготовление колбасок

1. Приготовьте фарш, добавьте соль, перец и приправы в соответствии с рецептом, а затем тщательно перемешайте.
2. Открутите фиксирующее кольцо, установите насадку для колбасок, а затем прикрутите кольцо обратно, как показано на рисунке.



3. Наденьте колбасную оболочку на насадку, оставляя конец, который вы завяжете узлом, после наполнения.

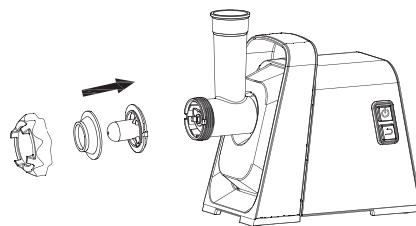


4. Подключите мясорубку к сети, а затем нажмите кнопку включения.

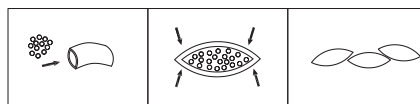
5. Подавайте фарш в горловину и следите за наполняемостью колбасной оболочки.
6. По окончании работы нажмите кнопку выключения, отсоедините шнур питания от сети.

Приготовление кеббе

1. Приготовьте фарш, добавьте ингредиенты в соответствии с рецептом, а затем тщательно перемешайте.
2. Открутите фиксирующее кольцо и снимите диск и нож.
3. Установите насадку для кеббе как показано на рисунке и прикрутите кольцо обратно.



4. Подключите мясорубку к сети, а затем нажмите кнопку включения.
5. Подайте фарш в горловину и сделайте цилиндры нужной длины.
6. Наполните получившиеся цилиндры начинкой и залепите, как показано на рисунке.
7. По окончании работы нажмите кнопку включения/выключения, отсоедините шнур питания от сети.



Внимание! Не подключайте мясорубку к сети до полной сборки. Прежде чем приступить к разборке устройства, его также следует отключить от сети.

Внимание! Время непрерывной работы мясорубки не должно превышать 10 минут. Делайте интервалы в работе, чтобы дать устройству остыть.

Функция реверса

Если во время использования прибора, мясо застряло в мясорубке, нажмите кнопку включения/выключения и подождите, пока шнек остановит вращение. Затем нажмите кнопку включения функции реверса **10 рис. 1**. Шнек начнет вращение в обратном направлении.

Если данный способ не помог, отключите мясорубку от сети разберите её и прочистите шнек вручную.

Чистка и обслуживание

Чистку устройства необходимо производить сразу же после окончания использования.

- Перед чисткой прибор должен быть отключен от электросети.
- Насадки после использования необходимо отсоединить от моторной части и промыть под проточной водой, а затем вытереть насухо.
- Очищайте внешние поверхности моторной части мягкой тряпкой с использованием неабразивных моющих средств. Вытирайте их насухо перед повторным использованием.

Внимание! Не помещайте моторную часть мясорубки под проточную воду или в посудомоечную машину.

Внимание! Не мойте металлические части мясорубки в посудомоечной машине.

Возможные неполадки

Если прибор не работает или работает неправильно, перед обращением в авторизованный сервисный центр убедитесь в следующем:

- Шнур питания подключен к розетке.
- Устройство собранно правильно.
- Не произошло короткое замыкание цепи.

Прибор оснащен защитой от перегрева. Если во время работы прибора появился посторонний запах или прибор перестал работать, возможно, он перегрелся. Дайте ему остыть, а также сократите время непрерывной работы прибора и увеличьте интервалы между включениями.

При появлении сильной вибрации прибора во время измельчения, убедитесь, что продукты нарезаны достаточно мелко.

Внимание! Самостоятельный ремонт может быть очень опасен. Для ремонта обращайтесь только в авторизованные сервисные центры.

Техническое обслуживание

Общая информация

Срок службы изделия: 2 года

Гарантийный срок: 1 год

Условия обслуживания и гарантии вступают в силу с даты покупки.

Техническое обслуживание устройства обеспечивается в течение всего гарантийного срока. Гарантийный срок продлевается на период технического обслуживания устройства.

Производитель оставляет за собой право вносить изменения в сведения о гарантии, изделия и технические характеристики без предварительного уведомления.

Порядок обращения в авторизованный сервисный центр

Не пытайтесь самостоятельно ремонтировать устройство.

Покупатель имеет право обратиться в авторизованный сервисный центр, заметив ненадлежащее функционирование устройства.

Если ремонт устройства был осуществлён в другом месте, гарантия становится недействительной.

Информацию о сервисных центрах

Вы можете найти на сайте www.bq.ru в разделе «Поддержка» > «Сервисные центры».

Безопасная утилизация



Старые электронные изделия могут содержать опасные вещества, поэтому правильная утилизация старого оборудования поможет предотвратить возможные негативные последствия для окружающей среды и здоровья человека. Использованное оборудование может содержать детали, которые могут быть повторно использованы для ремонта других изделий, а также другие ценные материалы, которые можно переработать, чтобы сохранить ограниченные ресурсы. Для получения более подробной информации об утилизации старого оборудования, пожалуйста, обратитесь в соответствующие городские службы, пункты утилизации или в магазин, где был приобретен данный продукт.

Информация об уполномоченных лицах

Производитель:

BQ Devices Limited,
7F, MW Tower, 111 Bonham Strand,
Sheung Wan, Hong Kong
БиКью Девайсес Лимитед,
Гонконг, Сёнвань, Бонхэм Стрэнд,
111, MW Тауэр, 7 этаж

Импортер: ООО «Грейд Трейдинг»

123290, Российская Федерация,
г. Москва, 1-й Магистральный тупик,
дом 5А, эт/пом/ком 3/Д301/1Л.

Организация, уполномоченная на принятие претензий:

ООО «Грейд Трейдинг»
123290, Российская Федерация,
г. Москва, 1-й Магистральный тупик,
дом 5А, эт/пом/ком 3/Д301/1Л.

Номер телефона службы техподдержки
8 (800) 500-32-90

В случае возникновения вопросов обра-
щайтесь на сайт поддержки www.bq.ru

Правовая информация

Во всех установленных применимым законодательством случаях компания BQ Devices Limited, импортёр и/или организация, уполномоченная на принятие претензий, ни при каких обстоятельствах не несёт ответственности по фактическим, случайным и/или косвенным убыткам, а также упущенной выгоде, утрате деловых возможностей, потере дохода, потере информации, утрате репутации или потере денежных средств. Максимальная ответственность BQ Devices Limited, импортёра и/или организации, уполномоченной на принятие претензий, в связи с использованием данного устройства, описанного в настоящем руководстве пользователя, ограничивается суммой, выплачиваемой клиентами при покупке данного устройства.

© BQ. Все права защищены.

Устройство соответствует требованиям:
ТР ТС 004/2011 «О безопасности низко-
вольтового оборудования»;
ТР ТС 020/2011 «Электромагнитная
совместимость технических средств»;
ТР ЕАЭС 037/2016 «Об ограничении
применения опасных веществ в издели-
ях электротехники и радиоэлектроники».

Внимание! Во избежание недоразумений убедительно просим вас внимательно изучить руководство по эксплуатации изделия и условия гарантийных обязательств, проверить правильность заполнения гарантийного талона. Гарантийный талон действителен только при наличии правильно и четко указанных: модели, серийного номера изделия, даты покупки, четких печатей фирмы-продавца, подписи покупателя. Серийный номер и модель изделия должны соответствовать указанным в гарантийном талоне. При нарушении этих условий, а также в случае, когда данные, указанные в гарантийном талоне, изменены или стерты, талон признается недействительным.

Информация о сертификации

Товар сертифицирован в соответствии с требованиями ЕАЭС.

Компания-производитель оставляет за собой право вносить изменения в конструкцию, дизайн и комплектацию товара без предварительного уведомления.

Сделано в Китае.



Гарантийный талон

Уважаемый покупатель!

Благодарим Вас за покупку и гарантируем высокое качество и безупречное функционирование приобретенного Вами изделия при соблюдении правил его эксплуатации. Однако если Ваше изделие будет нуждаться в гарантийном обслуживании, просим обратиться к дилеру (продавцу), у которого Вы приобрели это изделие, или в один из авторизованных сервисных центров.

- При покупке убедительно просим Вас внимательно изучить Руководство по эксплуатации и проверить правильность заполнения гарантийного талона. При этом серийный номер и наименование модели приобретенного Вами изделия должны быть идентичны записи в гарантийном талоне.
- Не допускается внесение в талон каких-либо изменений, исправлений. В случае неправильного или неполного заполнения гарантийного талона немедленно обратитесь к продавцу.
- При бережном и внимательном отношении данное изделие будет надёжно служить Вам долгие годы. В ходе эксплуатации не допускайте механических повреждений, попадания внутрь посторонних предметов, жидкостей и насекомых.
- В течение всего срока службы следите за сохранностью маркировочной наклейки с обозначением наименования модели, версии, серийного номера изделия. Повреждение или отсутствие маркировочной наклейки может стать причиной отказа в гарантийном обслуживании.
- Если в процессе эксплуатации изделия Вы обнаружите, что параметры его работы отличаются от изложенных в руководстве по эксплуатации, рекомендуем обратиться за консультацией в организацию, продавшую Вам товар, либо в любой авторизованный сервисный центр. Адреса и телефоны авторизованных сервисных центров указаны на сайте www.bq.ru в разделе Поддержка/Сервисные центры <https://bq.ru/instructions/serve/>. Телефон службы технической поддержки 8 800 500 32 90.
- Во избежание возможных недоразумений сохраняйте в течение срока службы документы, прилагаемые к товару при его продаже (товарный чек, руководство по эксплуатации и гарантийный талон).

Условия гарантии:

Настоящая гарантия действительна при соблюдении следующих условий:

1. Все поля в гарантийном талоне (дата продажи, печать и подпись продавца, информация о продавце, подпись покупателя) должны быть заполнены правильно.
2. Срок гарантии составляет 12 месяцев с даты продажи. Срок службы изделия составляет 24 месяца с даты продажи. В случае невозможности определения даты продажи гарантийный срок и срок службы исчисляются с даты производства.

3. Ремонт производится в стационарной мастерской авторизованного сервисного центра при предъявлении полностью правильно заполненного гарантийного талона.
4. Гарантия включает в себя выполнение ремонтных работ и замену неисправных частей.
5. Не подлежат гарантийному ремонту изделия с дефектами, возникшими вследствие:
 - неправильной транспортировки, установки или подключения изделия;
 - механических, тепловых и иных повреждений, в т.ч. повреждений шнуров питания, возникших по причине неправильной эксплуатации с нарушением правил, изложенных в руководстве по эксплуатации, небрежного обращения или несчастного случая;
 - действия третьих лиц или непреодолимой силы (стихия, пожар, молния и т.д.);
 - попадания внутрь посторонних предметов, жидкостей или насекомых;
 - сильного загрязнения и запыления;
 - повреждений животными;
 - ремонта или внесения несанкционированных изготовителем конструктивных или схемотехнических изменений, как самостоятельно, так и неуполномоченными лицами;
 - отклонений параметров электрических сетей от Государственных Технических Стандартов (ГОСТов);
 - подключением к сети с напряжением, отличным от указанного в руководстве по эксплуатации;
 - воздействия вредоносных программ;
 - некорректного обновления программного обеспечения как самим пользователем, так и неуполномоченными лицами;
 - использования изделия не по назначению, в промышленных или коммерческих целях;
 - выхода из строя деталей, обладающих ограниченным сроком службы (перечень данных деталей указан в инструкции по эксплуатации);
 - несвоевременной чистки фильтров и заменой расходных материалов (при наличии таковых);
 - других причин, находящихся вне контроля продавца и изготовителя.
6. Гарантия не включает в себя подключение, настройку, установку, монтаж и демонтаж оборудования, техническое и профилактическое обслуживание, смена расходных элементов (элементов питания, фильтров и пр.).
7. Замену изделия или возврат денег авторизованный сервисный центр не производит.

Продавец оставляет за собой право проведения технической экспертизы качества изделия в установленные законодательством сроки.

Изготовитель гарантирует бесплатное устранение технических неисправностей товара в течение гарантийного срока эксплуатации в случае соблюдения Покупателем вышеперечисленных правил и условий гарантийного обслуживания.

Напоминаем, что для обеспечения длительной качественной работы изделия необходимо своевременное техническое обслуживание согласно руководству по эксплуатации.

Модель:

ВQ

Серийный номер:

Дата продажи:

Сведения о продавце

Название магазина:

Место для
печати продавца

Адрес:

Телефон:

Товар получил в исправном состоянии.
С условиями гарантии ознакомлен и согласен.

Подпись покупателя:

Телефон:

Внимание!

Гарантийный талон действителен только при наличии печатей продавца на титульном листе и отрезных купонах!

Отрывной купон 1

Модель:

Серийный номер:

Дата продажи:

Информация о покупателе. ФИО, телефон:

Место для печати продавца

Отрывной купон 2

Модель:

Серийный номер:

Дата продажи:

Информация о покупателе. ФИО, телефон:

Место для печати продавца

Отрывной купон 3

Модель:

Серийный номер:

Дата продажи:

Информация о покупателе. ФИО, телефон:

Место для печати продавца

Информация о ремонте. Талон 1

Номер заказа:

Печать сервисного центра

Дата начала:

Дата окончания:

Дефект:

Подпись мастера

Дата выдачи:

Информация о ремонте. Талон 2

Номер заказа:

Печать сервисного центра

Дата начала:

Дата окончания:

Дефект:

Подпись мастера

Дата выдачи:

Информация о ремонте. Талон 3

Номер заказа:

Печать сервисного центра

Дата начала:

Дата окончания:

Дефект:

Подпись мастера

Дата выдачи:



www.bq.ru