

Руководство по эксплуатации
Гарантийный талон

Планетарный миксер
BQ-MX341

BQ



Содержание

Условия транспортировки и хранения	2
Технические характеристики.....	2
Комплектация	2
Меры безопасности и рекомендации по использованию.....	3
Внешний вид и устройство миксера.....	4
Внешний вид и устройство мясорубки.....	4
Насадки миксера.....	5
Подготовка к эксплуатации.....	5
Использование миксера.....	5
Использование блендера.....	6
Сборка мясорубки	6
Использование мясорубки.....	7
Чистка и обслуживание	8
Возможные неполадки.....	8
Техническое обслуживание.....	9
Безопасная утилизация.....	9
Правовая информация.....	10
Дата производства	11
Информация о сертификации.....	11
Гарантийный талон.....	13

Условия транспортировки и хранения

Устройство в упакованном виде может транспортироваться в закрытых транспортных средствах любого вида при температуре от -25°C до $+40^{\circ}\text{C}$, с защитой его от непосредственного воздействия атмосферных осадков, солнечного излучения и механических повреждений. Не храните устройство

вне помещений или в местах, подверженных прямому воздействию погодных условий (прямой солнечный свет, ветер, дождь или температура ниже нуля градусов). Устройство сохраняет работоспособность при температуре воздуха от $+10$ до $+35^{\circ}\text{C}$, относительная влажность воздуха от 35 до 80 %.

Технические характеристики

Модель	BQ-MX341
Параметры электропитания	220–240 В, 50/60 Гц
Макс. мощность	1800 Вт
Объем чаши	5 л
Длина сетевого шнура	1,2 м
Класс защиты от поражения электрическим током	Класс II
Внешние размеры (ШxВxГ)	365 x 234 x 319 мм
Вес нетто	Приблиз. 7,69 кг

Комплектация

Планетарный миксер — 1 шт.
Чаша — 1 шт.
Крышка для чаши — 1 шт.
Металлический венчик для взбивания — 1 шт.
Крюк для замешивания теста — 1 шт.
Насадка для смешивания — 1 шт.
Блок мясорубки — 1 шт.
Загрузочный лоток — 1 шт.
Нож — 1 шт.
Толкатель для мясорубки — 1 шт.
Шнек — 1 шт.
Фиксирующее кольцо — 1 шт.
Диски — 2 шт.
Насадка для кеббе — 1 шт.
Насадка для колбасок — 1 шт.
Насадка-блендер — 1 шт.
Руководство по эксплуатации — 1 шт.
Гарантийный талон — 1 шт.

Комплектация и технические характеристики изделия могут быть изменены без предварительного уведомления.

Меры безопасности и рекомендации по использованию

Перед использованием прочитайте этот документ и следуйте всем инструкциям по использованию миксера. Сохраняйте инструкцию на протяжении всего времени использования данного прибора.

- Данный прибор предназначен для использования только в домашних условиях.

Внимание! Не используйте устройство в случае повреждений его частей.

Внимание! Все ремонтные работы с миксером должны осуществляться квалифицированным специалистом в авторизованном сервисном центре.

Внимание! Данный прибор не предназначен для использования лицами (включая детей) с ограниченными физическими, сенсорными или умственными способностями, а также лицами, не обладающими соответствующим опытом или знаниями, за исключением случаев, когда лицо, отвечающее за их безопасность, осуществляет надзор.

- Не позволяйте детям играть с устройством.
- Не оставляйте работающий прибор без присмотра.
- Выключите миксер и выньте вилку из розетки, если он не используется долгое время, а также перед чисткой, заменой насадок и их фиксацией. При отключении шнура питания, возьмите и потяните за вилку, а не за шнур.

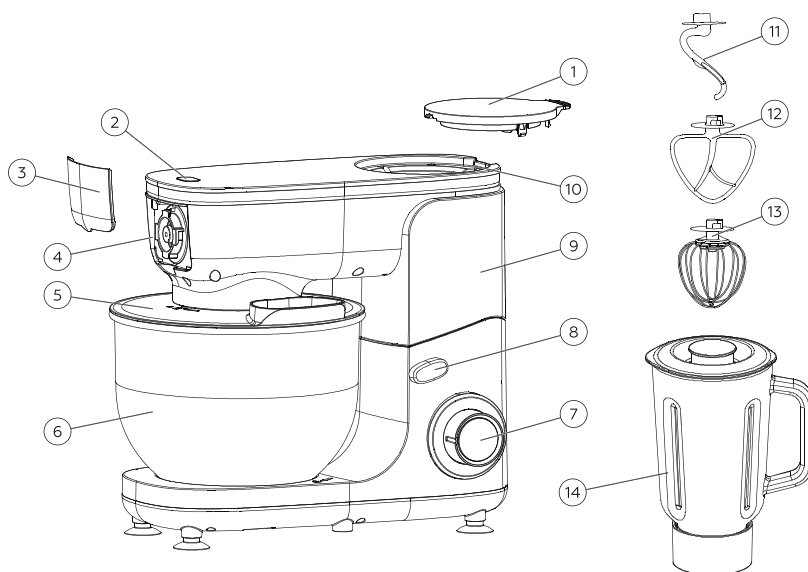
Внимание! Убедитесь, что напряжение, указанное в технических характеристиках прибора, соответствует напряжению сети.

- Не пользуйтесь устройством мокрыми руками и не допускайте попадания жидкостей на моторную часть миксера.

- Избегайте контакта с движущимися частями устройства во время работы миксера.
- Не допускайте попадания длинных волос и различных предметов во вращающиеся части прибора.
- Не допускайте соприкосновения шнура питания с горячими поверхностями и острыми предметами.
- Не превышайте максимальную вместимость чаши.
- Используйте только аксессуары, рекомендованные производителем.
- Не допускайте попадания длинных волос и посторонних предметов во вращающиеся части прибора.
- Будьте осторожны при работе с ножами мясорубки во избежание порезов.
- Запрещается прикасаться к подвижным частям прибора во время его работы.
- Не допускайте соприкосновения шнура питания с горячими поверхностями и острыми предметами.
- Используйте только аксессуары, рекомендованные производителем.
- Запрещается использовать мясорубку для измельчения твердых продуктов: костей, орехов и др.

Внимание! Никогда не перегружайте прибор большим количеством обрабатываемых продуктов во избежание перегрева.

Внешний вид и устройство миксера (рис. 1)

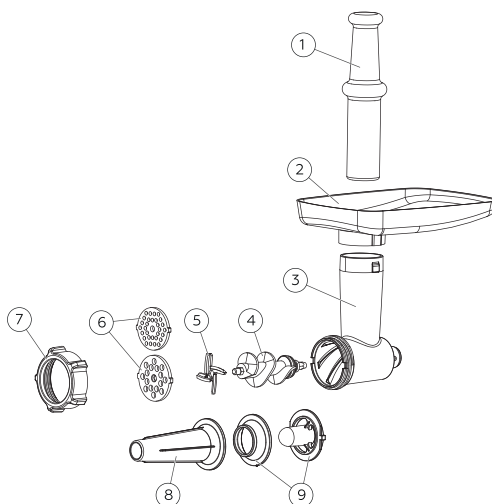


1. Верхняя крышка
2. Кнопка фиксации блока мясорубки
3. Передняя крышка
4. Крепление для мясорубки
5. Крышка для чаши с загрузочной горловиной
6. Чаша
7. Переключатель скорости

8. Ручка фиксации моторного блока
9. Моторный блок
10. Крепление для блендера
11. Крюк для замешивания теста
12. Насадка для смешивания
13. Металлический венчик для взбивания
14. Блендер

Внешний вид и устройство мясорубки (рис. 2)

1. Толкатель для мясорубки
2. Загрузочный лоток
3. Рабочий блок
4. Шнек мясорубки
5. Нож мясорубки
6. Диски для различного вида фарша
7. Фиксирующее кольцо
8. Насадка для колбасок
9. Насадка для кеббе



Насадки миксера

Насадка для смешивания

Используйте данную насадку для смешивания ингредиентов, приготовления соусов, кремов, начинок для пирогов и др. Рекомендуется использовать режим скорости 1–3 для перемешивания до единой консистенции, режим 4–6 — для густых смесей.

Металлический венчик

Насадка-венчик поможет взбить сливки, яйца, приготовить воздушные муссы и различные десерты.

Для взбивания рекомендуется использовать режим скорости 4–6.

Крюк для замешивания теста

Данная насадка позволит с легкостью замесить густое дрожжевое или пресное тесто.

Производить замес теста рекомендуется на низкой скорости, плавно увеличивая скорость с 1 до 3.

Подготовка к эксплуатации

1. Тщательно протрите все части прибора перед первым применением.
2. Расположите прибор на ровной и устойчивой поверхности.
3. Дайте горячим ингредиентам остыть (рекомендуется, чтобы температура не превышала 60°).

Использование миксера

1. Убедитесь, что устройство отключено от сети.
2. Нажмите кнопку **8 рис. 1** и поднимите моторный блок.
3. Установите чашу в гнездо на подставке и поверните по часовой стрелке до фиксации.
4. Выберите подходящую насадку.
5. Установите насадку на крепление.
6. Надавите на насадку вверх и поверните её против часовой стрелки до фиксации.

7. Поместите ингредиенты в чашу.
8. Опустите моторный блок.
9. При необходимости установите крышку **5 рис. 1** на чашу.
10. Подключите устройство к сети, предварительно убедившись, что переключатель скорости установлен в положение «0».
11. Поверните переключатель **7 рис. 1** по часовой стрелке для включения миксера и выберите нужный уровень скорости от 1 до 6.
12. Для включения импульсного режима поверните переключатель **7 рис. 1** против часовой стрелки из положения «0» и удерживайте его в этом положении. Отпустите переключатель для отключения импульсного режима, он автоматически вернется в положение «0».
13. После использования выключите миксер и отключите его от сети.

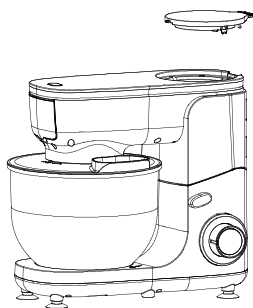
Внимание! Не подключайте устройство к сети до полной его сборки. Прежде чем приступить к разборке устройства, устройство также следует отключить от сети.

Внимание! Перед началом использования, убедитесь, что насадка и чаша надежно закреплены.

Внимание! В целях продления срока службы, не рекомендуется непрерывно использовать устройство на максимальной скорости дольше 10 минут. Подождите некоторое время, пока устройство остынет, прежде чем снова приступить к использованию.

Использование блендера

1. Убедитесь, что устройство отключено от сети.
2. Убедитесь, что моторный блок зафиксирован в горизонтальном положении.
3. Снимите верхнюю крышку миксера.



4. Вставьте блендер в крепление и поверните по часовой стрелке для фиксации.



5. Поместите ингредиенты в чашу.
6. Плотно закройте чашу крышкой.
7. Поверните ручку регулирования скорости и выберите подходящую скорость для запуска блендера.
8. Для включения импульсного режима поверните переключатель 7 рис. 1 против часовой стрелки из положения «0» и удерживайте его в этом положении. Отпустите переключатель для отключения импульсного

режима, он автоматически вернется в положение «0».

9. После окончания работы отключите устройство от сети, и только затем откройте крышку.

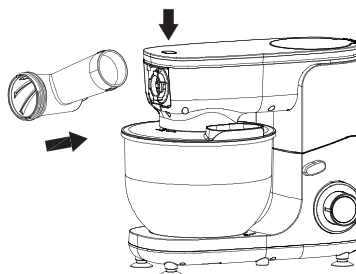
Внимание! Не подключайте устройство к сети до полной его сборки. Прежде чем приступить к разборке устройства, устройство также следует отключить от сети.

Внимание! Перед началом использования, убедитесь, что блендер надежно закреплен.

Внимание! В целях продления срока службы, не рекомендуется непрерывно использовать устройство на максимальной скорости дольше 30 секунд. Подождите некоторое время, пока устройство остынет, прежде чем снова приступить к использованию.

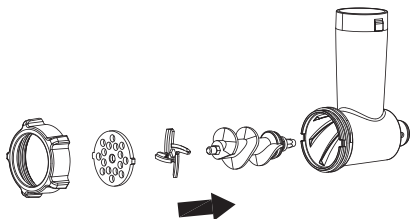
Сборка мясорубки

1. Убедитесь, что устройство отключено от сети.
2. Убедитесь, что моторный блок зафиксирован в горизонтальном положении.
3. Снимите переднюю крышку миксера.
4. Нажмите кнопку фиксации блока мясорубки и вставьте его в моторный блок как показано на рисунке.

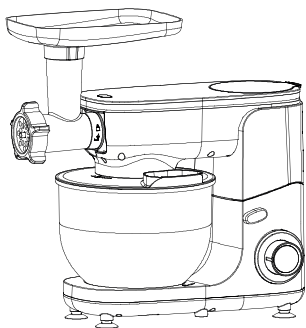


5. Вставьте шнек в рабочий блок и слегка поверните для фиксации, как показано на рисунке.

- Установите нож на шнек режущими кромками наружу, как показано на рисунке.
- Установите диск для фарша поверх ножа, убедитесь, что пазы диска совпадают с выступами на блоке мясорубки.



- Придерживая диск, плотно закрутите фиксирующее кольцо, при этом не затягивайте его слишком сильно.
- Сверху рабочего блока установите загрузочный лоток.



Использование мясорубки

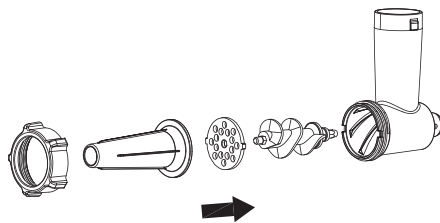
Приготовление фарша

- Подготовьте мясо, удалив кости, хрящи, сухожилия и кожу. Перед использованием замороженных продуктов, дождитесь их полной разморозки.
- Нарежьте мясо на кусочки размером около 2 x 2 x 6 см, чтобы они свободно проходили в горловину рабочего блока. Положите их на загрузочный лоток.
- Подключите устройство к сети, а затем поверните ручку регулирования скорости для запуска мясорубки.

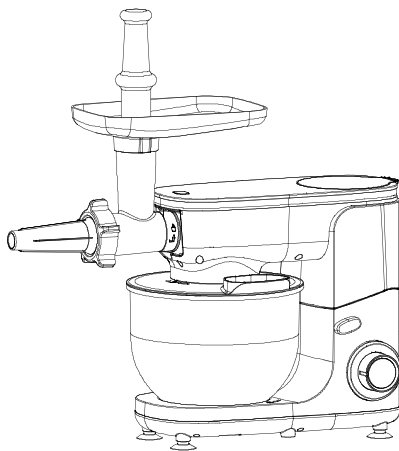
- Толкателем аккуратно проталкивайте кусочки в загрузочную горловину.
- По окончании работы установите переключатель в положении OFF, отсоедините шнур питания от сети.

Приготовление колбасок

- Приготовьте фарш, добавьте соль, перец и приправы в соответствии с рецептом, а затем тщательно перемешайте.
- Открутите фиксирующее кольцо, установите насадку для колбасок, а затем прикрутите кольцо обратно, как показано на рисунке.



- Наденьте колбасную оболочку на насадку, оставляя конец, который вы завяжете узлом, после наполнения.
- Подключите устройство к сети, а затем поверните ручку регулирования скорости для запуска мясорубки.

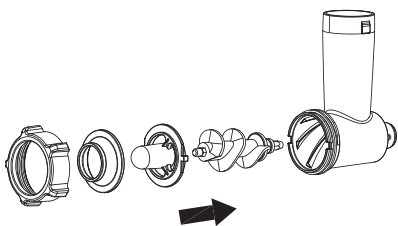


- Подавайте фарш в горловину и следите за наполняемостью колбасной оболочки.

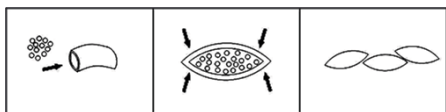
- По окончании работы установите переключатель в положении OFF, отсоедините шнур питания от сети.

Приготовление кеббе

- Приготовьте фарш, добавьте ингредиенты в соответствии с рецептом, а затем тщательно перемешайте.
- Открутите фиксирующее кольцо и снимите диск и нож.
- Установите насадку для кеббе как показано на рисунке и прикрутите кольцо обратно.



- Подключите устройство к сети, а затем поверните ручку регулирования скорости для запуска мясорубки.
- Подайте фарш в горловину и сделайте цилиндры нужной длины.
- Наполните получившиеся цилиндры начинкой и залепите, как показано на рисунке.



- По окончании работы установите переключатель в положении OFF, отсоедините шнур питания от сети.

Внимание! Не подключайте устройство к сети до полной сборки. Прежде чем приступить к разборке устройства, его также следует отключить от сети.

Внимание! Время непрерывной работы мясорубки не должно превышать 10 минут. Делайте интервалы в работе, чтобы дать устройству остыть.

Чистка и обслуживание

- Рекомендуется чистить устройство после каждого использования.
- Перед чисткой отключите прибор от электросети и дайте ему остыть.
- Насадки после использования необходимо отсоединить от моторной части и промыть под проточной водой, а затем вытереть насухо.
- Чистите внешние поверхности моторной части миксера мягкой тряпкой с использованием неабразивных моющих средств. Вытрите их насухо перед повторным использованием устройства.

Внимание! Не помещайте моторную часть миксера в воду.

Возможные неполадки

Если прибор работает не правильно или не работает совсем, перед обращением в авторизованный сервисный центр убедитесь в следующем:

- Шнур питания не поврежден и подключен к розетке.
- Устройство собрано и размещено в соответствии с данной инструкцией.
- Устройство не перегрелось.
- Устройство не перегружено большим количеством слишком густых ингредиентов.
- Не произошло короткое замыкание цепи.

Внимание! Самостоятельный ремонт может быть очень опасен. Для ремонта обращайтесь только в авторизованные сервисные центры.

Техническое обслуживание

Общая информация

Срок службы изделия: 2 года

Гарантийный срок: 1 год

Условия обслуживания и гарантии вступают в силу с даты покупки.

Техническое обслуживание устройства обеспечивается в течение всего гарантийного срока. Гарантийный срок продлевается на период технического обслуживания устройства.

Производитель оставляет за собой право вносить изменения в сведения о гарантии, изделия и технические характеристики без предварительного уведомления.

Порядок обращения в авторизованный сервисный центр

Не пытайтесь самостоятельно ремонтировать устройство.

Покупатель имеет право обратиться в авторизованный сервисный центр, заметив ненадлежащее функционирование устройства.

Если ремонт устройства был осуществлён в другом месте, гарантия становится недействительной.

Информацию о сервисных центрах

Вы можете найти на сайте www.bq.ru в разделе «Поддержка» > «Сервисные центры».

Безопасная утилизация



Старые электронные изделия могут содержать опасные вещества, поэтому правильная утилизация старого оборудования поможет предотвратить возможные негативные последствия для окружающей среды и здоровья человека. Использованное оборудование может содержать детали, которые могут быть повторно использованы для ремонта других изделий, а также другие ценные материалы, которые можно переработать, чтобы сохранить ограниченные ресурсы. Для получения более подробной информации об утилизации старого оборудования, пожалуйста, обратитесь в соответствующие городские службы, пункты утилизации или в магазин, где был приобретен данный продукт.

Информация об уполномоченных лицах

Производитель:

BQ Devices Limited,
7F, MW Tower, 111 Bonham Strand,
Sheung Wan, Hong Kong
БиКью Девайсес Лимитед,
Гонконг, Сёнвань, Бонхэм Стрэнд,
111, MW Тауэр, 7 этаж

Импортер: ООО «Грейд Трейдинг»
123290, Российская Федерация,
г. Москва, 1-й Магистральный тупик,
дом 5А, эт/пом/ком 3/Д301/1Л.

Организация, уполномоченная на принятие претензий:

ООО «Грейд Трейдинг»
123290, Российская Федерация,
г. Москва, 1-й Магистральный тупик,
дом 5А, эт/пом/ком 3/Д301/1Л.

Номер телефона службы техподдержки
8 (800) 500-32-90

В случае возникновения вопросов обра-
щайтесь на сайт поддержки www.bq.ru

Правовая информация

Во всех установленных применимым законодательством случаях компания BQ Devices Limited, импортер и/или организация, уполномоченная на принятие претензий, ни при каких обстоятельствах не несёт ответственности по фактическим, случайным и/или косвенным убыткам, а также упущенной выгоде, утрате деловых возможностей, потере дохода, потере информации, утрате репутации или потере денежных средств. Максимальная ответственность BQ Devices Limited, импортера и/или организации, уполномоченной на принятие претензий, в связи с использованием данного устройства, описанного в настоящем руководстве пользователя, ограничивается суммой, выплачиваемой клиентами при покупке данного устройства.

© BQ. Все права защищены.

Устройство соответствует требованиям:
ТР ТС 004/2011 «О безопасности низковольтного оборудования»;
ТР ТС 020/2011 «Электромагнитная совместимость технических средств»;
ТР ЕАЭС 037/2016 «Об ограничении применения опасных веществ в изделиях электротехники и радиоэлектроники».



Дата производства

Дата производства зашифрована в серийном номере изделия (S/N) на упаковке Вашего изделия: 4–5-й символы от начала S/N обозначают месяц производства (например, 05 — май), 6-й символ — количество лет после 2013 года (например, 9 + 2013 = 2022).

Внимание! Во избежание недоразумений убедительно просим вас внимательно изучить Руководство по эксплуатации изделия и условия гарантийных обязательств, проверить правильность заполнения гарантийного талона. Гарантийный талон действителен только при наличии правильно и четко указанных: модели, серийного номера изделия, даты покупки, четких печатей фирмы-продавца, подписи покупателя. Серийный номер и модель изделия должны соответствовать указанным в гарантийном талоне. При нарушении этих условий, а также в случае, когда данные, указанные в гарантийном талоне, изменены или стерты, талон признается недействительным.

Информация о сертификации

Товар сертифицирован в соответствии с законом «О защите прав потребителей».

При отсутствии копии нового сертификата в коробке спрашивайте копию у продавца.

Компания-производитель оставляет за собой право вносить изменения в конструкцию, дизайн и комплектацию товара без предварительного уведомления.

Сделано в Китае.

Гарантийный талон

Уважаемый покупатель!

Благодарим Вас за покупку и гарантируем высокое качество и безупречное функционирование приобретенного Вами изделия при соблюдении правил его эксплуатации. Однако если Ваше изделие будет нуждаться в гарантийном обслуживании, просим обратиться к дилеру (продавцу), у которого Вы приобрели это изделие, или в один из авторизованных сервисных центров.

- При покупке убедительно просим Вас внимательно изучить Руководство по эксплуатации и проверить правильность заполнения гарантийного талона. При этом серийный номер, версия и наименование модели приобретенного Вами изделия должны быть идентичны записи в гарантийном талоне.
- Не допускается внесение в талон каких-либо изменений, исправлений. В случае неправильного или неполного заполнения гарантийного талона немедленно обратитесь к продавцу.
- При бережном и внимательном отношении данное изделие будет надёжно служить Вам долгие годы. В ходе эксплуатации не допускайте механических повреждений, попадания внутрь посторонних предметов, жидкостей и насекомых.
- В течение всего срока службы следите за сохранностью маркировочной наклейки с обозначением наименования модели, версии, серийного номера изделия. Повреждение или отсутствие маркировочной наклейки может стать причиной отказа в гарантийном обслуживании.
- Если в процессе эксплуатации изделия Вы обнаружите, что параметры его работы отличаются от изложенных в руководстве по эксплуатации, рекомендуем обратиться за консультацией в организацию, продавшую Вам товар, либо в любой авторизованный сервисный центр. Адреса и телефоны авторизованных сервисных центров указаны на сайте www.bq.ru в разделе Поддержка/Сервисные центры <https://bq.ru/instructions/serve/>. Телефон службы технической поддержки 8 800 500 32 90.
- Во избежание возможных недоразумений сохраняйте в течение срока службы документы, прилагаемые к товару при его продаже (товарный чек, руководство по эксплуатации и гарантийный талон).

Условия гарантии:

Настоящая гарантия действительна при соблюдении следующих условий:

1. Все поля в гарантийном талоне (дата продажи, печать и подпись продавца, информация о продавце, подпись покупателя) должны быть заполнены правильно.
2. Срок гарантии составляет 12 месяцев с даты продажи. Срок службы изделия составляет 24 месяца с даты продажи. В случае невозможности определения даты продажи гарантийный срок и срок службы исчисляются с даты производства.

3. Ремонт производится в стационарной мастерской авторизованного сервисного центра при предъявлении полностью правильно заполненного гарантийного талона.

4. Гарантия включает в себя выполнение ремонтных работ и замену неисправных частей.

5. Не подлежат гарантийному ремонту изделия с дефектами, возникшими вследствие:

- неправильной транспортировки, установки или подключения изделия;
- механических, тепловых и иных повреждений, в т.ч. повреждений шнуров питания, возникших по причине неправильной эксплуатации с нарушением правил, изложенных в руководстве по эксплуатации, небрежного обращения или несчастного случая;
- действия третьих лиц или непреодолимой силы (стихия, пожар, молния и т.д.);
- попадания внутрь посторонних предметов, жидкостей или насекомых;
- сильного загрязнения и запыления;
- повреждений животными;
- ремонта или внесения несанкционированных изготовителем конструктивных или схемотехнических изменений, как самостоятельно, так и неуполномоченными лицами;
- отклонений параметров электрических сетей от Государственных Технических Стандартов (ГОСТов);
- подключением к сети с напряжением, отличным от указанного в руководстве по эксплуатации;
- воздействия вредоносных программ;
- некорректного обновления программного обеспечения как самим пользователем, так и неуполномоченными лицами;
- использования изделия не по назначению, в промышленных или коммерческих целях;
- выхода из строя деталей, обладающих ограниченным сроком службы (перечень данных деталей указан в инструкции по эксплуатации);
- несвоевременной чистки фильтров и заменой расходных материалов (при наличии таковых);
- других причин, находящихся вне контроля продавца и изготовителя.

6. Гарантия не включает в себя подключение, настройку, установку, монтаж и демонтаж оборудования, техническое и профилактическое обслуживание, смена расходных элементов (элементов питания, фильтров и пр.).

7. Замену изделия или возврат денег авторизованный сервисный центр не производит.

Продавец оставляет за собой право проведения технической экспертизы качества изделия в установленные законодательством сроки.

Изготовитель гарантирует бесплатное устранение технических неисправностей товара в течение гарантийного срока эксплуатации в случае соблюдения Покупателем вышеперечисленных правил и условий гарантийного обслуживания.

Напоминаем, что для обеспечения длительной качественной работы изделия необходимо своевременное техническое обслуживание согласно руководству по эксплуатации.

Модель:

ВQ

Серийный номер:

Дата продажи:

Сведения о продавце

Название магазина:

Место для
печати продавца

Адрес:

Телефон:

Товар получил в исправном состоянии.
С условиями гарантии ознакомлен и согласен.

Подпись покупателя:

Телефон:

Внимание!

Гарантийный талон действителен только при наличии печатей продавца на титульном листе и отрезных купонах!

Отрывной купон 1

Модель:

Серийный номер:

Дата продажи:

Информация о покупателе. ФИО, телефон:

Место для печати продавца

Отрывной купон 2

Модель:

Серийный номер:

Дата продажи:

Информация о покупателе. ФИО, телефон:

Место для печати продавца

Отрывной купон 3

Модель:

Серийный номер:

Дата продажи:

Информация о покупателе. ФИО, телефон:

Место для печати продавца

Информация о ремонте. Талон 1

Номер заказа:

Печать сервисного центра

Дата начала:

Дата окончания:

Дефект:

Подпись мастера

Дата выдачи:

Информация о ремонте. Талон 2

Номер заказа:

Печать сервисного центра

Дата начала:

Дата окончания:

Дефект:

Подпись мастера

Дата выдачи:

Информация о ремонте. Талон 3

Номер заказа:

Печать сервисного центра

Дата начала:

Дата окончания:

Дефект:

Подпись мастера

Дата выдачи:



www.bq.ru