

Руководство по эксплуатации
Гарантийный талон

Блендер
BQ-HB501S

BQ



Содержание

Условия транспортировки и хранения	2
Технические характеристики	2
Комплектация	2
Меры безопасности и рекомендации по использованию	3
Внешний вид и устройство блендера	4
Насадки	4
Подготовка к эксплуатации	5
Использование	5
Насадка-блендер и насадка-венчик	5
Чаша с измельчителем	6
Чистка и обслуживание	6
Возможные неполадки	7
Техническое обслуживание	7
Безопасная утилизация	8
Правовая информация	8
Информация о сертификации	9
Гарантийный талон	10

Условия транспортировки и хранения

Устройство в упакованном виде может транспортироваться в крытых транспортных средствах любого вида при температуре от -25°C до $+40^{\circ}\text{C}$, с защитой его от непосредственного воздействия атмосферных осадков, солнечного излучения и механических повреждений. Не храните устройство вне помещений или в местах, подверженных прямому воздействию погодных условий (прямой солнечный свет, ветер, дождь или температура ниже нуля градусов). Устройство сохраняет работоспособность при температуре воздуха от $+10$ до $+35^{\circ}\text{C}$, относительная влажность воздуха от 35 до 80 %. Оберегайте устройство от значительных перепадов температур.

Технические характеристики

Модель	BQ-HB501S
Параметры электропитания	220-240 В, 50-60 Гц
Максимальная мощность	900 Вт
Объём мерного стакана	700 мл
Объём чаши измельчителя	500 мл
Класс защиты от поражения электрическим током	Класс II

Комплектация

Блендер — 1 шт.
Насадка-блендер — 1 шт.
Насадка-венчик — 1 шт.
Мерный стакан — 1 шт.
Чаша измельчителя с крышкой — 1 шт.
Руководство по эксплуатации — 1 шт.
Гарантийный талон — 1 шт.

Комплектация и технические характеристики изделия могут быть изменены без предварительного уведомления.

Меры безопасности и рекомендации по использованию

Перед использованием прочитайте этот документ и следуйте всем рекомендациям по использованию блендера. Меры безопасности и рекомендации, содержащиеся в данном руководстве, не охватывают все возможные ситуации, которые могут возникнуть в процессе эксплуатации устройства. При работе с устройством будьте осторожны и внимательны. Сохраняйте инструкцию на протяжении всего времени использования данного прибора.

- Данный прибор предназначен для использования только в домашних условиях.

Внимание! Не используйте устройство в случае повреждений.

Внимание! Все ремонтные работы с блендером должны осуществляться квалифицированным специалистом в авторизованном сервисном центре.

Внимание! Данный прибор не предназначен для использования лицами (включая детей) с ограниченными физическими, сенсорными или умственными способностями, а также лицами, не обладающими соответствующим опытом или знаниями, за исключением случаев, когда лицо, отвечающее за их безопасность, осуществляет надзор.

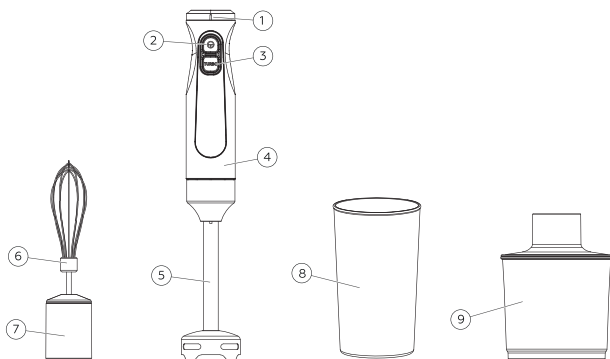
- Не позволяйте детям играть с устройством.
- Выключите блендер и выньте вилку из розетки, если он не используется долгое время, а также перед чисткой, заменой насадок и их фиксацией. При отключении шнура питания возьмите и потяните за вилку, а не за шнур.

Внимание! Убедитесь, что напряжение, указанное в технических характеристиках прибора, соответствует напряжению сети.

- Не пользуйтесь устройством мокрыми руками и не допускайте попадания жидкостей на моторную часть блендера.
- Не допускайте попадания длинных волос и различных предметов во вращающиеся части прибора.
- Будьте осторожны при работе с ножом измельчителя во избежание порезов.
- Запрещается прикасаться к подвижным частям прибора во время его работы.
- Не допускайте соприкосновения шнура питания с горячими поверхностями и острыми предметами.
- Используйте только аксессуары, рекомендованные производителем.

Внимание! Никогда не перегружайте прибор большим количеством обрабатываемых продуктов и не используйте в скоростном режиме непрерывно более 30 секунд во избежание перегрева.

Внешний вид и устройство блендера



1. Регулятор скорости
2. Кнопка включения регулируемой скорости
3. Кнопка включения турбоскорости
4. Корпус блендера с мотором
5. Насадка-блендер
6. Насадка-венчик
7. Держатель для венчика
8. Мерный стакан
9. Чаша измельчителя с крышкой

Насадки

- **Насадка-блендер**
Используйте насадку-блендер для смешивания ингредиентов, приготовления соусов, пюре, напитков и др.

Внимание! Запрещается использовать насадку-блендер для измельчения сухих, твёрдых продуктов.

- **Насадка-венчик**
Используйте насадку-венчик для взбивания крема, яиц, бисквита или готовых десертов.

- **Измельчитель**

Используйте чашу с измельчителем для измельчения твёрдых продуктов, таких как мясо, сыр, овощи, орехи и др.

Внимание! Запрещается использовать прибор для измельчения слишком твёрдых продуктов, таких как кофейные зерна, кубики льда, мускатные орехи или крупы.

Примеры использования

Продукты	Количество	Время работы
Вареное яйцо	2 шт.	4 раза по 1 сек.
Шоколад	100 г	20 сек.
Мясо, рыба	200 г	10 сек.
Сыр	200 г	20 сек.
Орехи	100 г	25 сек.
Чеснок	50 г	5 раз по 1 сек.
Лук	200 г	5 раз по 1 сек.

Подготовка к эксплуатации

- Тщательно протрите все части прибора перед первым применением.
- Дайте горячим ингредиентам остыть (максимальная температура не должна превышать 60 °С).
- Крупные продукты перед использованием порежьте на кусочки размером не более 2 см.
- Всегда используйте прибор на ровной устойчивой поверхности.

Использование

Насадка-блендер и насадка-венчик

1. Установите насадку-блендер или насадку-венчик на моторную часть, чтобы она встала пазами на корпус, и поверните по часовой стрелке до щелчка, для фиксации.
2. Подключите шнур питания к электрической сети.
3. Поместите ингредиенты в стакан, не наполняя его до краев, во избежание разбрызгивания.
4. С помощью регулятора установите подходящую скорость.

5. Поместите блендер в стакан и нажмите кнопку включения регулируемой или турбо скорости.
6. Можно вращать прибор и двигать им вверх и вниз для достижения лучшего эффекта взбивания или смешивания ингредиентов.

Чаша с измельчителем

1. Установите нож на ось внутри чаши.

Внимание! Ножи измельчителя очень острые. Во избежание травмы всегда беритесь только за верхнюю пластиковую часть насадки. Всегда устанавливайте ёмкость для измельчения на нескользящую поверхность.

2. Поместите ингредиенты в чашу.
3. Закройте чашу крышкой, чтобы верхняя ось насадки с ножом встала внутрь соответствующего паза внутри крышки. Пазы на верхнем краю чаши и крышки также должны сойтись. Поверните крышку по часовой стрелке для фиксации.
4. Прикрепите моторную часть на крышку чаши с измельчителем. При этом ось на крышке должна войти в пазы на моторной части. Поверните моторную часть до щелчка для фиксации.
5. С помощью регулятора установите подходящую скорость.
6. Нажмите кнопку включения регулируемой или турбо скорости.
7. После окончания процесса отсоедините шнур питания от сети, отсоедините моторную часть и откройте крышку чаши.

Внимание! Режим высокой скорости можно удерживать не более 30 секунд, а низкой — не более 60 секунд, после чего прибору нужно дать остыть. При смешивании или взбивании очень густых ингредиентов блендер может нагреваться быстрее, в этом случае необходимо сократить время непрерывной работы.

Внимание! Не подключайте блендер к сети до полной его сборки. Прежде чем приступить к разборке устройства, блендер также следует отключить от сети.

Чистка и обслуживание

- Рекомендуется чистить устройство сразу же после окончания использования.
- Перед чисткой прибор должен быть отключен от электросети.
- Насадку после использования необходимо отсоединить от моторной части и промыть под проточной водой, а затем вытереть насухо.
- Очищайте внешние поверхности моторной части блендера мягкой тряпкой с использованием неабразивных моющих средств. Вытирайте их насухо перед повторным использованием блендера.

Внимание! Не помещайте моторную часть блендера под проточную воду или в посудомоечную машину.

Возможные неполадки

Если прибор не работает или работает некорректно, перед обращением в авторизованный сервисный центр убедитесь в следующем:

- Шнур питания подключен к розетке.
- Насадка подключена правильно и зафиксирована.
- Не произошло короткое замыкание цепи.

Если во время работы прибора появился посторонний запах, возможно, прибор перегрелся. Дайте ему остыть, а также сократите время непрерывной работы прибора и увеличьте интервалы между включениями.

При появлении сильной вибрации прибора во время измельчения убедитесь, что продукты нарезаны достаточно мелко.

Внимание! Самостоятельный ремонт может быть очень опасен. Для ремонта обращайтесь только в авторизованные сервисные центры.

Примечание. Изготовитель, импортёр и/или организация, уполномоченная на принятие претензий, не несут никакой ответственности за несоблюдение указанных выше правил или неправильное использование устройства.

Техническое обслуживание

Общая информация

Срок службы изделия: 24 месяца

Гарантийный срок: 12 месяцев

Условия обслуживания и гарантии вступают в силу с даты покупки. Техническое обслуживание устройства обеспечивается в течение всего гарантийного срока. Гарантийный срок продлевается на период технического обслуживания устройства. Производитель оставляет за собой право вносить изменения в сведения о гарантии, изделия и технические характеристики без предварительного уведомления.

Порядок обращения в авторизованный сервисный центр

Не пытайтесь самостоятельно ремонтировать устройство. Покупатель имеет право обратиться в авторизованный сервисный центр, заметив ненадлежащее функционирование устройства. Если ремонт устройства был осуществлён в другом месте, гарантия становится недействительной. Информацию о сервисных центрах Вы можете найти на сайте www.bq.ru в разделе «Поддержка > Сервисные центры».

Безопасная утилизация



Старые электронные изделия могут содержать опасные вещества, поэтому правильная утилизация старого оборудования поможет предотвратить возможные негативные последствия для окружающей среды и здоровья человека. Использованное оборудование может содержать детали, которые могут быть повторно использованы для ремонта других изделий, а также другие ценные материалы, которые можно переработать, чтобы сохранить ограниченные ресурсы. Для получения более подробной информации об утилизации старого оборудования, пожалуйста, обратитесь в соответствующие городские службы, пункты утилизации или в магазин, где был приобретен данный продукт.

Информация об уполномоченных лицах

Производитель:

BQ Devices Limited, 7F, MW Tower, 111 Bonham Strand, Sheung Wan, Hong Kong
БиКью Девайсес Лимитед, Гонконг, Сёнвань, Бонхэм Стрэнд, 111, MW Тауэр, 7 этаж

Импортер: ООО «Грейд Трейдинг» 123290, Российская Федерация, г. Москва,
1-й Магистральный тупик, дом 5А, эт/пом/ком 3/Д301/1Л.

Организация, уполномоченная на принятие претензий:

ООО «Грейд Трейдинг» 123290, Российская Федерация, г. Москва,
1-й Магистральный тупик, дом 5А, эт/пом/ком 3/Д301/1Л.

Номер телефона службы техподдержки **8 (800) 500-32-90**

В случае возникновения вопросов обращайтесь на сайт поддержки www.bq.ru

Правовая информация

Во всех установленных применимым законодательством случаях компания BQ Devices Limited, импортёр и/или организация, уполномоченная на принятие претензий, ни при каких обстоятельствах не несёт ответственности по фактическим, случайным и/или косвенным убыткам, а также упущенной выгоде, утрате деловых возможностей, потере дохода, потере информации, утрате репутации или потере денежных средств. Максимальная ответственность BQ Devices Limited, импортёра и/или организации, уполномоченной на принятие претензий, в связи с использованием данного устройства, описанного в настоящем руководстве пользователя, ограничивается суммой, выплачиваемой клиентами при покупке данного устройства.

© BQ. Все права защищены.

Устройство соответствует требованиям:

ТР ТС 004/2011 «О безопасности низковольтного оборудования»;

ТР ТС 020/2011 «Электромагнитная совместимость технических средств»;

ТР ЕАЭС 037/2016 «Об ограничении применения опасных веществ в изделиях электротехники и радиоэлектроники».

Внимание! Во избежание недоразумений убедительно просим вас внимательно изучить руководство по эксплуатации изделия и условия гарантийных обязательств, проверить правильность заполнения гарантийного талона. Гарантийный талон действителен только при наличии правильно и четко указанных: модели, серийного номера изделия, даты покупки, четких печатей фирмы-продавца, подписи покупателя. Серийный номер и модель изделия должны соответствовать указанным в гарантийном талоне. При нарушении этих условий, а также в случае, когда данные, указанные в гарантийном талоне, изменены или стерты, талон признается недействительным.

Информация о сертификации

Товар сертифицирован в соответствии с требованиями ЕАЭС.

Компания-производитель оставляет за собой право вносить изменения в конструкцию, дизайн и комплектацию товара без предварительного уведомления.

Сделано в Китае.



Гарантийный талон

Уважаемый покупатель!

Благодарим Вас за покупку и гарантируем высокое качество и безупречное функционирование приобретенного Вами изделия при соблюдении правил его эксплуатации. Однако если Ваше изделие будет нуждаться в гарантийном обслуживании, просим обратиться к дилеру (продавцу), у которого Вы приобрели это изделие, или в один из авторизованных сервисных центров.

- При покупке убедительно просим Вас внимательно изучить инструкцию по эксплуатации и проверить правильность заполнения гарантийного талона. При этом серийный номер, версия и наименование модели приобретенного Вами изделия должны быть идентичны записи в гарантийном талоне.
- Не допускается внесение в талон каких-либо изменений, исправлений. В случае неправильного или неполного заполнения гарантийного талона немедленно обратитесь к продавцу.
- В ходе эксплуатации не допускайте механических повреждений, попадания внутрь посторонних предметов или насекомых.
- В течение всего срока службы следите за сохранностью маркировочной наклейки с обозначением наименования модели, версии, серийного номера изделия. Повреждение или отсутствие маркировочной наклейки может стать причиной отказа в гарантийном обслуживании.
- Если в процессе эксплуатации изделия Вы обнаружите, что параметры его работы отличаются от изложенных в инструкции по эксплуатации, рекомендуем обратиться за консультацией в организацию, продавшую Вам товар, либо в любой авторизованный сервисный центр. Адреса и телефоны авторизованных сервисных центров указаны на сайте **bq.ru** в разделе **Поддержка > Сервисные центры** <https://bq.ru/instructions/serveise/>. Телефон службы технической поддержки 8 (800) 500 32 90.
- Во избежание возможных недоразумений сохраняйте в течение срока службы документы, прилагаемые к товару при его продаже (товарный чек, инструкция по эксплуатации и гарантийный талон).

Условия гарантии:

Настоящая гарантия действительна при соблюдении следующих условий:

1. Все поля в гарантийном талоне (дата продажи, печать и подпись продавца, информация о продавце, подпись покупателя) должны быть заполнены правильно.
2. Срок гарантии составляет 12 месяцев с даты продажи. Срок службы изделия составляет 24 месяца с даты продажи. В случае невозможности определения даты продажи гарантийный срок и срок службы исчисляются с даты производства.

3. Ремонт производится в стационарной мастерской авторизованного сервисного центра при предъявлении полностью правильно заполненного гарантийного талона.
4. Гарантия включает в себя выполнение ремонтных работ и замену неисправных частей.
5. Не подлежат гарантийному ремонту изделия с дефектами, возникшими вследствие:
 - неправильной транспортировки, установки или подключения изделия;
 - механических, тепловых и иных повреждений, в т.ч. повреждений шнуров питания, возникших по причине неправильной эксплуатации с нарушением правил, изложенных в руководстве по эксплуатации, небрежного обращения или несчастного случая;
 - действия третьих лиц или непреодолимой силы (стихия, пожар, молния и т.д.);
 - попадания внутрь посторонних предметов или насекомых;
 - сильного загрязнения и запыления;
 - повреждений животными;
 - ремонта или внесенных несанкционированных изготовителем конструктивных или схемотехнических изменений, как самостоятельно, так и неуполномоченными лицами;
 - отклонений параметров электрических сетей от Государственных Технические Стандартов (ГОСТов); подключением к сети с напряжением, отличным от указанного в инструкции по эксплуатации;
 - воздействия вредоносных программ; некорректного обновления программного обеспечения как самим пользователем, так и неуполномоченными лицами;
 - использования изделия не по назначению, в промышленных или коммерческих целях; выхода из строя деталей, обладающих ограниченным сроком службы (перечень данных деталей указан в инструкции по эксплуатации);
 - несвоевременной чисткой фильтров и заменой расходных материалов (при наличии таковых); других причин, находящихся вне контроля продавца и изготовителя.
6. Гарантия не включает в себя подключение, настройку, установку, монтаж и демонтаж оборудования, техническое и профилактическое обслуживание, смена расходных элементов (элементов питания, фильтров и пр.).
7. Замену изделия или возврат денег авторизованный сервисный центр не производит.

Продавец оставляет за собой право проведения технической экспертизы качества изделия в установленные законодательством сроки.

Изготовитель гарантирует бесплатное устранение технических неисправностей товара в течение гарантийного срока эксплуатации в случае соблюдения Покупателем вышеперечисленных правил и условий гарантийного обслуживания.

Напоминаем, что для обеспечения длительной качественной работы изделия необходимо своевременное техническое обслуживание согласно руководству по эксплуатации.

Гарантийный талон

BQ

Модель:

Дата и место приобретения:

.....

Серийный номер:

Внимание! Гарантийный талон недействителен без печати продавца.

Штамп магазина/продавца:

Изделие мною принято, проверено.

С условиями гарантийного обслуживания ознакомлен.

Подпись покупателя:



www.bq.ru