

Руководство по эксплуатации  
Гарантийный талон

Миксер  
BQ-MX420

**BQ**

## Условия транспортировки и хранения

Устройство в упакованном виде может транспортироваться в крытых транспортных средствах любого вида при температуре от  $-25^{\circ}\text{C}$  до  $+40^{\circ}\text{C}$ , с защитой его от непосредственного воздействия атмосферных осадков, солнечного излучения и механических повреждений. Не храните устройство вне помещений или в местах, подверженных прямому воздействию погодных условий (прямой солнечный свет, ветер, дождь или температура ниже нуля градусов). Устройство сохраняет работоспособность при температуре воздуха от  $+10$  до  $+35^{\circ}\text{C}$ , относительная влажность воздуха от 35 до 80%. Оберегайте устройство от значительных перепадов температур.

## Технические характеристики

Модель	BQ-MX420
Параметры электропитания	220-240 В, 50 Гц
Максимальная мощность	500 Вт
Длина сетевого шнура	1 м
Класс защиты от поражения электрическим током	Класс II
Внешние размеры (ШxВxГ)	190 x 150 x 83 мм
Вес нетто	Прибл. 0,94 кг

## Комплектация

Миксер — 1 шт.  
Насадка для взбивания — 2 шт.  
Насадка для замешивания теста — 2 шт.  
Руководство по эксплуатации — 1 шт.  
Гарантийный талон — 1 шт.

Комплектация и технические характеристики изделия могут быть изменены без предварительного уведомления.

## Меры безопасности и рекомендации по использованию

Перед использованием прочитайте этот документ и следуйте всем инструкциям по использованию миксера. Сохраняйте инструкцию на протяжении всего времени использования данного прибора.

- Данный прибор предназначен для использования только в домашних условиях.

**Внимание!** Не используйте устройство в случае повреждений его частей.

**Внимание!** Все ремонтные работы с миксером должны осуществляться квалифицированным специалистом в авторизованном сервисном центре.

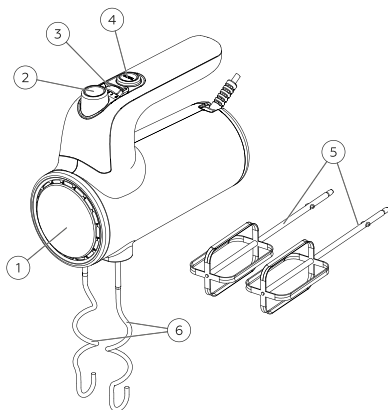
**Внимание!** Данный прибор не предназначен для использования лицами (включая детей) с ограниченными физическими, сенсорными или умственными способностями, а также лицами, не обладающими соответствующим опытом или знаниями, за исключением случаев, когда лицо, отвечающее за их безопасность, осуществляет надзор.

- Не позволяйте детям играть с устройством.
- Не оставляйте работающий прибор без присмотра.
- Выключите миксер и выньте вилку из розетки, если он не используется долгое время, а также перед чисткой, заменой насадок и их фиксацией. При отключении шнура питания возьмите и потяните за вилку, а не за шнур.

**Внимание!** Убедитесь, что напряжение, указанное в технических характеристиках прибора, соответствует напряжению сети.

- Не пользуйтесь устройством мокрыми руками и не допускайте попадания жидкостей на моторную часть миксера.
- Избегайте контакта с движущимися частями устройства во время работы миксера.
- Не допускайте попадания длинных волос и различных предметов во вращающиеся части прибора.
- Запрещается прикасаться к подвижным частям прибора во время его работы.
- Не допускайте соприкосновения шнура питания с горячими поверхностями и острыми предметами.
- Используйте только аксессуары, рекомендованные производителем.

## Внешний вид и устройство миксера (рис. 1)



1. Корпус миксера с мотором
2. Кнопка фиксации насадок
3. Переключатель скорости
4. Кнопка включения режима «Турбо»
5. Насадки для взбивания
6. Насадки для замешивания теста

## Насадки

### Насадка для взбивания

Данная насадка поможет взбить сливки, яйца, приготовить воздушные муссы и различные десерты.

Для взбивания рекомендуется использовать режим скорости 3–5 или режим «Турбо».

### Насадка для замешивания теста

Данная насадка позволит с легкостью замесить густое дрожжевое или пресное тесто.

Производить замешивание теста рекомендуется на низкой скорости, плавно увеличивая скорость.

## Подготовка к эксплуатации

1. Тщательно протрите все части прибора перед первым применением.
2. Дайте горячим ингредиентам остыть (рекомендуется, чтобы температура не превышала 60 °С).

## Использование

1. Убедитесь, что устройство отключено от сети.
2. Вставьте подходящие насадки в отверстия на корпусе миксера до фиксации.
3. Поместите ингредиенты в подходящую ёмкость.
4. Подключите устройство к сети, предварительно убедившись, что переключатель скорости установлен в положение «0».
5. Сдвиньте переключатель **3** рис.1 для включения миксера и выберите нужный уровень скорости от 1 до 5, или нажмите кнопку **4** рис.1 для включения режима «Турбо».
6. После использования выключите миксер и отключите его от сети.
7. Для извлечения насадок нажмите кнопку фиксации и вытащите насадки.

**Внимание!** Не подключайте устройство к сети до полной его сборки. Прежде чем приступить к разборке устройства, устройство также следует отключить от сети.

**Внимание!** Перед началом использования, убедитесь, что насадки надёжно закреплены.

**Внимание!** В целях продления срока службы, не рекомендуется непрерывно использовать устройство дольше 3 минут. Подождите некоторое время, пока устройство остынет, прежде чем снова приступать к использованию.

## Чистка и обслуживание

- Рекомендуется чистить устройство после каждого использования.
- Перед чисткой отключите прибор от электросети и дайте ему остыть.
- Насадки после использования необходимо отсоединить от моторной части и промыть под проточной водой, а затем вытереть насухо.
- Чистите внешние поверхности моторной части миксера мягкой тряпкой с использованием неабразивных моющих средств. Вытрите их насухо перед повторным использованием устройства.

**Внимание!** Не помещайте моторную часть миксера в воду.

## Возможные неполадки

Если прибор не работает или работает неправильно, перед обращением в авторизованный сервисный центр убедитесь в следующем:

- Шнур питания не поврежден и подключен к розетке.
- Устройство собрано в соответствии с данной инструкцией.
- Устройство не перегрелось.
- Устройство не перегружено большим количеством слишком густых ингредиентов.
- Не произошло короткое замыкание цепи.

**Внимание!** Самостоятельный ремонт может быть очень опасен. Для ремонта обращайтесь только в авторизованные сервисные центры.

## Техническое обслуживание

### Общая информация

Срок службы изделия: 24 месяца. Гарантийный срок: 12 месяцев.

Условия обслуживания и гарантии вступают в силу с даты покупки. Техническое обслуживание устройства обеспечивается в течение всего гарантийного срока.

Гарантийный срок продлевается на период технического обслуживания устройства.

Производитель оставляет за собой право вносить изменения в сведения о гарантии, изделия и технические характеристики без предварительного уведомления.

### Порядок обращения в авторизованный сервисный центр

Не пытайтесь самостоятельно ремонтировать устройство.

Покупатель имеет право обратиться в авторизованный сервисный центр, заметив ненадлежащее функционирование устройства.

Если ремонт устройства был осуществлён в другом месте, гарантия становится недействительной.

Информацию о сервисных центрах Вы можете найти на сайте [www.bq.ru](http://www.bq.ru) в разделе «Поддержка > Сервисные центры».

### Безопасная утилизация



Старые электронные изделия могут содержать опасные вещества, поэтому правильная утилизация старого оборудования поможет предотвратить возможные негативные последствия для окружающей среды и здоровья человека. Использованное оборудование может содержать детали,

которые могут быть повторно использованы для ремонта других изделий, а также другие ценные материалы, которые можно переработать, чтобы сохранить ограниченные ресурсы. Для получения более подробной информации об утилизации старого оборудования, пожалуйста, обратитесь в соответствующие городские службы, пункты утилизации или в магазин, где был приобретен данный продукт.

### Информация об уполномоченных лицах

#### Производитель:

BQ Devices Limited, 7F, MW Tower, 111 Bonham Strand, Sheung Wan, Hong Kong  
БиКью Девайсес Лимитед, Гонконг, Сёнвань, Бонхэм Стрэнд, 111, MW Тауэр, 7 этаж

**Импортер:** ООО «Грейд Трейдинг» 123290, Российская Федерация, г. Москва,  
1-й Магистральный тупик, дом 5А, эт/пом/ком 3/Д301/1Л.

#### Организация, уполномоченная на принятие претензий:

ООО «Грейд Трейдинг» 123290, Российская Федерация, г. Москва,  
1-й Магистральный тупик, дом 5А, эт/пом/ком 3/Д301/1Л.

Номер телефона службы техподдержки **8 (800) 500-32-90**

В случае возникновения вопросов обращайтесь на сайт поддержки [www.bq.ru](http://www.bq.ru)

## Правовая информация

Во всех установленных применимым законодательством случаях компания BQ Devices Limited, импортёр и/или организация, уполномоченная на принятие претензий, ни при каких обстоятельствах не несёт ответственности по фактическим, случайным и/или косвенным убыткам, а также упущенной выгоде, утрате деловых возможностей, потере дохода, потере информации, утрате репутации или потере денежных средств. Максимальная ответственность BQ Devices Limited, импортёра и/или организации, уполномоченной на принятие претензий, в связи с использованием данного устройства, описанного в настоящем руководстве пользователя, ограничивается суммой, выплачиваемой клиентами при покупке данного устройства.

© BQ. Все права защищены.

Устройство соответствует требованиям:

ТР ТС 004/2011 «О безопасности низковольтного оборудования»;  
ТР ТС 020/2011 «Электромагнитная совместимость технических средств»;  
ТР ЕАЭС 037/2016 «Об ограничении применения опасных веществ в изделиях электротехники и радиоэлектроники».

## Дата производства

Дата производства зашифрована в серийном номере изделия (S/N) на упаковке Вашего изделия: 4–5-й символы от начала S/N обозначают месяц производства (например, 05 — май), 6-й символ — количество лет после 2013 года (например, 9+2013=2022).

**Внимание!** Во избежание недоразумений убедительно просим вас внимательно изучить Руководство по эксплуатации изделия и условия гарантийных обязательств, проверить правильность заполнения гарантийного талона. Гарантийный талон действителен только при наличии правильно и четко указанных: модели, серийного номера изделия, даты покупки, четких печатей фирмы-продавца, подписи покупателя. Серийный номер и модель изделия должны соответствовать указанным в гарантийном талоне. При нарушении этих условий, а также в случае, когда данные, указанные в гарантийном талоне, изменены или стерты, талон признается недействительным.

## Информация о сертификации

Товар сертифицирован в соответствии с требованиями ЕАЭС.

Компания-производитель оставляет за собой право вносить изменения в конструкцию, дизайн и комплектацию товара без предварительного уведомления.

Сделано в Китае.



## Гарантийный талон

### Уважаемый покупатель!

Благодарим Вас за покупку и гарантируем высокое качество и безупречное функционирование приобретенного Вами изделия при соблюдении правил его эксплуатации. Однако если Ваше изделие будет нуждаться в гарантийном обслуживании, просим обратиться к дилеру (продавцу), у которого Вы приобрели это изделие, или в один из авторизованных сервисных центров.

- При покупке убедительно просим Вас внимательно изучить инструкцию по эксплуатации и проверить правильность заполнения гарантийного талона. При этом серийный номер, версия и наименование модели приобретенного Вами изделия должны быть идентичны записи в гарантийном талоне.
- Не допускается внесение в талон каких-либо изменений, исправлений. В случае неправильного или неполного заполнения гарантийного талона немедленно обратитесь к продавцу.
- В ходе эксплуатации не допускайте механических повреждений, попадания внутрь посторонних предметов или насекомых.
- В течение всего срока службы следите за сохранностью маркировочной наклейки с обозначением наименования модели, версии, серийного номера изделия. Повреждение или отсутствие маркировочной наклейки может стать причиной отказа в гарантийном обслуживании.
- Если в процессе эксплуатации изделия Вы обнаружите, что параметры его работы отличаются от изложенных в инструкции по эксплуатации, рекомендуем обратиться за консультацией в организацию, продавшую Вам товар, либо в любой авторизованный сервисный центр. Адреса и телефоны авторизованных сервисных центров указаны на сайте [bq.ru](https://bq.ru) в разделе **Поддержка > Сервисные центры** <https://bq.ru/instructions/serve/>. Телефон службы технической поддержки 8 (800) 500 32 90.
- Во избежание возможных недоразумений сохраняйте в течение срока службы документы, прилагаемые к товару при его продаже (товарный чек, инструкция по эксплуатации и гарантийный талон).

### Условия гарантии:

Настоящая гарантия действительна при соблюдении следующих условий:

1. Все поля в гарантийном талоне (дата продажи, печать и подпись продавца, информация о продавце, подпись покупателя) должны быть заполнены правильно.
2. Срок гарантии составляет 12 месяцев с даты продажи. Срок службы изделия составляет 24 месяца с даты продажи. В случае невозможности определения даты продажи гарантийный срок и срок службы исчисляются с даты производства.



3. Ремонт производится в стационарной мастерской авторизованного сервисного центра при предъявлении полностью правильно заполненного гарантийного талона.
4. Гарантия включает в себя выполнение ремонтных работ и замену неисправных частей.
5. Не подлежат гарантийному ремонту изделия с дефектами, возникшими вследствие:
  - неправильной транспортировки, установки или подключения изделия;
  - механических, тепловых и иных повреждений, в т.ч. повреждений шнуров питания, возникших по причине неправильной эксплуатации с нарушением правил, изложенных в руководстве по эксплуатации, небрежного обращения или несчастного случая;
  - действия третьих лиц или непреодолимой силы (стихия, пожар, молния и т.д.);
  - попадания внутрь посторонних предметов или насекомых;
  - сильного загрязнения и запыления;
  - повреждений животными;
  - ремонта или внесенный несанкционированных изготовителем конструктивных или схемотехнических изменений, как самостоятельно, так и неуполномоченными лицами;
  - отклонений параметров электрических сетей от Государственных Технических Стандартов (ГОСТов); подключением к сети с напряжением, отличным от указанного в инструкции по эксплуатации;
  - воздействия вредоносных программ; некорректного обновления программного обеспечения как самим пользователем, так и неуполномоченными лицами;
  - использования изделия не по назначению, в промышленных или коммерческих целях; выхода из строя деталей, обладающих ограниченным сроком службы (перечень данных деталей указан в инструкции по эксплуатации);
  - несвоевременной чисткой фильтров и заменой расходных материалов (при наличии таковых); других причин, находящихся вне контроля продавца и изготовителя.
6. Гарантия не включает в себя подключение, настройку, установку, монтаж и демонтаж оборудования, техническое и профилактическое обслуживание, смена расходных элементов (элементов питания, фильтров и пр.).
7. Замену изделия или возврат денег авторизованный сервисный центр не производит.

Продавец оставляет за собой право проведения технической экспертизы качества изделия в установленные законодательством сроки.

Изготовитель гарантирует бесплатное устранение технических неисправностей товара в течение гарантийного срока эксплуатации в случае соблюдения Покупателем вышеперечисленных правил и условий гарантийного обслуживания. Напоминаем, что для обеспечения длительной качественной работы изделия необходимо своевременное техническое обслуживание согласно Руководству по эксплуатации.

## Гарантийный талон

# ВQ

Модель: .....

Дата и место приобретения: .....

.....

Серийный номер: .....

**Внимание!** Гарантийный талон недействителен без печати продавца.

Штамп магазина/продавца:

Изделие мною принято, проверено.  
С условиями гарантийного обслуживания ознакомлен.

Подпись покупателя: .....



[www.bq.ru](http://www.bq.ru)