

Руководство по эксплуатации
Гарантийный талон

Соковыжималка
BQ J2000

BQ





Содержание

Условия транспортировки и хранения	2
Технические характеристики.....	2
Комплектация	2
Меры безопасности и рекомендации по использованию.....	3
Внешний вид и устройство соковыжималки	4
Подготовка к эксплуатации.....	4
Использование.....	5
Чистка и обслуживание	5
Возможные неполадки.....	6
Техническое обслуживание.....	6
Безопасная утилизация.....	6
Правовая информация.....	7
Дата производства	8
Информация о сертификации.....	8
Гарантийный талон.....	9

Условия транспортировки и хранения

Устройство в упакованном виде может транспортироваться в закрытых транспортных средствах любого вида при температуре от -25°C до $+40^{\circ}\text{C}$, с защитой его от непосредственного воздействия атмосферных осадков, солнечного излучения и механических повреждений. Не храните устройство вне помещений или в местах, подвер-

женных прямому воздействию погодных условий (прямой солнечный свет, ветер, дождь или температура ниже нуля градусов). Устройство сохраняет работоспособность при температуре воздуха от $+10$ до $+35^{\circ}\text{C}$, относительная влажность воздуха от 35 до 80%. Оберегайте устройство от значительных перепадов температур.

Технические характеристики

Модель	BQ J2000
Параметры электропитания	220-240 В, 50 Гц
Максимальная мощность	200 Вт
Резервуар для сока	0,8 л
Резервуар для жмыха	0,6 л
Уровень шума	< 72 дБ
Класс защиты от поражения электрическим током	Класс II
Внешние размеры (ШхВхГ)	180 x 410 x 152 мм
Вес нетто	Прибл. 2,58 кг

Комплектация

Соковыжималка — 1 шт.
Толкатель — 1 шт.
Контейнер для сока — 1 шт.
Контейнер для жмыха — 1 шт.
Щетка для очистки — 1 шт.
Руководство по эксплуатации — 1 шт.
Гарантийный талон — 1 шт.

Комплектация и технические характеристики изделия могут быть изменены без предварительного уведомления.

Меры безопасности и рекомендации по использованию

Перед использованием прочитайте этот документ и следуйте всем инструкциям. Меры безопасности и рекомендации, содержащиеся в данном руководстве, не охватывают все возможные ситуации, которые могут возникнуть в процессе эксплуатации устройства. При работе с устройством будьте осторожны и внимательны. Сохраняйте инструкцию на протяжении всего времени использования данного прибора.

- Данный электроприбор предназначен для использования в бытовых условиях и может применяться в квартирах, загородных домах, гостиничных номерах, бытовых помещениях магазинов, офисов или в других подобных условиях не промышленной эксплуатации. Промышленное или любое другое нецелевое использование устройства будет считаться нарушением условий надлежащей эксплуатации изделия. В этом случае производитель не несёт ответственности за возможные последствия.

Внимание! Не используйте устройство в случае повреждений.

Внимание! Все ремонтные работы с соковыжималкой должны осуществляться квалифицированным специалистом в авторизованном сервисном центре.

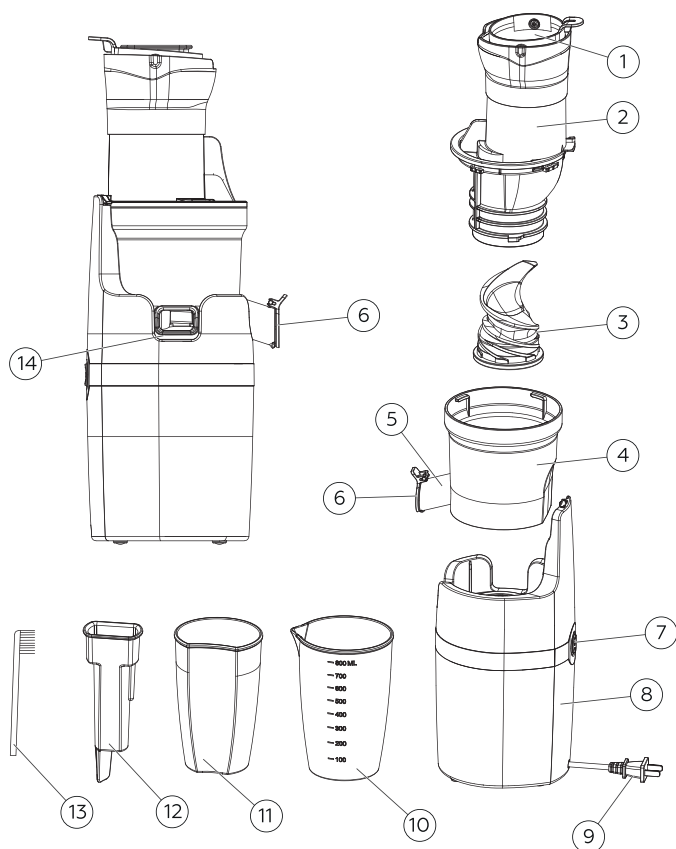
Внимание! Данный прибор не предназначен для использования лицами (включая детей) с ограниченными физическими, сенсорными или умственными способностями, а также лицами, не обладающими соответствующим опытом или знаниями, за исключением случаев, когда лицо, отвечающее за их безопасность, осуществляет надзор.

- Всегда отключайте прибор от источника питания, если он оставлен без присмотра, а также перед сборкой, разборкой или чисткой.
- Выключите прибор и выньте вилку из розетки, если он не используется долгое время, а также перед чисткой, заменой насадок и их фиксацией. При отключении шнура питания, возьмите и потяните за вилку, а не за шнур.

Внимание! Убедитесь, что напряжение, указанное в технических характеристиках прибора, соответствует напряжению сети.

- Используйте прибор только по назначению. Использование прибора в целях, отличающихся от указанных в данном руководстве, является нарушением правил эксплуатации.
- Если шнур питания поврежден, он должен быть заменен производителем, в сервисном центре или лицами с аналогичной квалификацией, чтобы избежать опасности.
- Прибор должен находиться на ровной сухой поверхности.
- Не кладите прибор на горячую газовую или электрическую плиту, не располагайте его поблизости от источников тепла.
- Во избежание поражения электрическим током и возгорания, не погружайте прибор в воду или другие жидкости. Если это произошло, немедленно отключите его от электросети и обратитесь в сервисный центр для проверки.
- Перед первым применением устройства тщательно промойте все съёмные детали, которые будут контактировать с пищевыми продуктами.
- Запрещается промывать съёмные детали в посудомоечной машине.
- Используйте только те детали или насадки, которые входят в комплект поставки.
- Прежде чем начать пользоваться устройством, убедитесь в том, что все детали установлены правильно.
- Не работайте непрерывно слишком долго. Двигатель может перегреться.

Внешний вид и устройство соковыжималки



1. Отверстия для подачи фруктов и овощей

2. Воронка

3. Отжимной шнек

4. Выжимная чаша

5. Носик чаши для сока

6. Крышка для носика

7. Переключатель
Вкл./Выкл./Обратный ход

8. Корпус

9. Кабель питания

10. Контейнер для сока

11. Контейнер для жмыха

12. Толкатель

13. Щётка

14. Носик для выхода жмыха

Подготовка к эксплуатации

После транспортировки или хранения устройства при пониженной температуре необходимо выдержать его при комнатной температуре не менее двух часов.

- Полностью распакуйте соковыжималку и удалите любые наклейки, мешающие работе устройства.
- Проверьте целостность устройства, при наличии повреждений не пользуйтесь устройством.
- Перед включением убедитесь в том, что напряжение электрической сети соответствует рабочему напряжению устройства.
- Промойте и просушите все съёмные части соковыжималки в тёплой мыльной воде.
- Протрите основание с электромотором мягкой тканью. Не погружайте основание мотора в воду или в иные жидкости.

Сборка и использование устройства

1. Поставьте выжимную чашу на основание корпуса так, чтобы носик основания и носик чаши смотрели в одном направлении.
2. Установите отжимной шнек в центр чаши. Шнек должен плотно прилегать ко дну чаши. После установки убедитесь, что крышка закрывается.
3. Разместите воронку в чаше и проверните до положения «закрытый замок». Воронка не должна вытаскиваться в положении «закрытый замок».
4. Установите контейнер для сока под носик соковыжималки.

Эксплуатация

1. Установите прибор на ровной, горизонтальной поверхности.
2. Убедитесь, что прибор собран правильно.
3. Вставьте вилку в электрический разъем и выньте крышку — прибор включен и находится в режиме ожидания.
4. Разрежьте апельсин или другой фрукт на дольки и разместите в воронке.
5. Установите переключатель в положение «Вкл.» для начала отжима.

6. Для проталкивания продуктов на шнек используйте специальный толкатель.
7. Если продукты застрянут на шнеке, используйте функцию обратного хода шнека.

Примечания:

- Не используйте прибор дольше 20 минут за включение.
- Старайтесь избегать попадания косточек, а также твёрдых частей продукта на шнек, во избежание его поломки.
- Для регулировки разлива сока на носике прибора установлена крышка.

Разборка устройства

1. Поставьте прибор на твёрдую ровную поверхность.
2. Уберите контейнеры для сока и жмыха.
3. Проверните воронку из положения «закрытый замок» в «открытый замок». Вытащите её.
4. Вытащите отжимной шнек из чаши.

Советы по использованию и хранению сока

- Свежевыжатые соки содержат ценные витамины и минералы, которые при длительном контакте с воздухом и в результате воздействия света окисляются, поэтому пейте соки сразу после их приготовления.
- Для хранения соков используйте керамическую или стеклянную посуду.

Чистка и обслуживание соковыжималки

- Отключите устройство от электрической сети.
- Промойте все съёмные части в тёплой мыльной воде и после этого ополосните; не используйте посудомоечную машину, так как высокая температура воды может привести к их деформации.
- Рекомендуется промывать съёмные части сразу после использования соковыжималки, так как засохшую мякоть трудно удалить и от неё могут оставаться пятна на пластмассе.

- Перед сборкой соковыжималки тщательно просушите все съёмные части.
- Корпус с кабелем протирайте влажной тканью.
- Никогда не используйте абразивные чистящие средства или жёсткие щетки, поскольку они могут повредить поверхность съёмных частей или основание электромотора.
- Храните устройство в сухом прохладном месте, недоступном для детей.

Возможные неполадки

Если прибор не работает, перед обращением в авторизованный сервисный центр убедитесь в следующем:

- Кабель питания подключен правильно и включен в розетку.
- Соковыжималка собрана правильно.
- Не произошло короткое замыкание цепи.

Внимание! Самостоятельный ремонт может быть очень опасен. Для ремонта обращайтесь только в авторизованные сервисные центры.

Хранение

- Убедитесь в том, что прибор отключен от сети и полностью остыл. Перед тем, как убрать прибор, выполните все требования раздела «Чистка и обслуживание соковыжималки».
- Условия хранения: хранить при плюсовой температуре и влажности воздуха не более 80%. Срок хранения — не ограничен.
- При транспортировке обеспечивайте сохранность упаковки.

Техническое обслуживание

Общая информация

Срок службы изделия: 2 года

Гарантийный срок: 1 год

Условия обслуживания и гарантии вступают в силу с даты покупки.

Техническое обслуживание устройства обеспечивается в течение всего гарантийного срока. Гарантийный срок продлевается на период технического обслуживания устройства.

Производитель оставляет за собой право вносить изменения в сведения о гарантии, изделия и технические характеристики без предварительного уведомления.

Порядок обращения в авторизованный сервисный центр

Не пытайтесь самостоятельно ремонтировать устройство.

Покупатель имеет право обратиться в авторизованный сервисный центр, заметив ненадлежащее функционирование устройства.

Если ремонт устройства был осуществлён в другом месте, гарантия становится недействительной.

Информацию о сервисных центрах Вы можете найти на сайте www.bq.ru в разделе «Поддержка» > «Сервисные центры».

Безопасная утилизация



Старые электронные изделия могут содержать опасные вещества, поэтому правильная утилизация старого оборудования поможет предотвратить возможные негативные последствия для окружающей среды и здоровья человека. Использованное оборудование может содержать детали, которые могут быть повторно использованы для ремонта других изделий, а также другие ценные материалы, которые можно переработать, чтобы сохранить ограниченные ресурсы. Для получения более подробной информации об утилизации старого оборудования, пожалуйста, обратитесь в соответствующие городские службы, пункты утилизации или в магазин, где был приобретен данный продукт.

Информация об уполномоченных лицах

Производитель:

BQ Devices Limited,
7F, MW Tower, 111 Bonham Strand,
Sheung Wan, Hong Kong
БиКью Девайсес Лимитед,
Гонконг, Сёнвань, Бонхэм Стрэнд,
111, MW Тауэр, 7 этаж

Импортер: ООО «Грейд Трейдинг»

123290, Российская Федерация,
г. Москва, 1-й Магистральный тупик,
дом 5А, эт/пом/ком 3/Д301/1Л.

Организация, уполномоченная

на принятие претензий:

ООО «Грейд Трейдинг»
123290, Российская Федерация,
г. Москва, 1-й Магистральный тупик,
дом 5А, эт/пом/ком 3/Д301/1Л.

Номер телефона службы техподдержки

8 (800) 500-32-90

В случае возникновения вопросов обращайтесь на сайт поддержки www.bq.ru

Правовая информация

Во всех установленных применимым законодательством случаях компания BQ Devices Limited, импортер и/или организация, уполномоченная на принятие претензий, ни при каких обстоятельствах не несёт ответственности по фактическим, случайным и/или косвенным убыткам, а также упущенной выгоде, утрате деловых возможностей, потере дохода, потере информации, утрате репутации или потере денежных средств. Максимальная ответственность BQ Devices Limited, импортера и/или организации, уполномоченной на принятие претензий, в связи с использованием данного устройства, описанного в настоящем руководстве пользователя, ограничивается суммой, выплачиваемой клиентами при покупке данного устройства.

© BQ. Все права защищены.

Устройство соответствует требованиям:

ТР ТС 004/2011 «О безопасности низковольтного оборудования»;
ТР ТС 020/2011 «Электромагнитная совместимость технических средств»;
ТР ЕАЭС 037/2016 «Об ограничении применения опасных веществ в изделиях электротехники и радиоэлектроники».

Внимание! Во избежание недоразумений убедительно просим вас внимательно изучить руководство по эксплуатации изделия и условия гарантийных обязательств, проверить правильность заполнения гарантийного талона. Гарантийный талон действителен только при наличии правильно и четко указанных: модели, серийного номера изделия, даты покупки, четких печатей фирмы-продавца, подписи покупателя. Серийный номер и модель изделия должны соответствовать указанным в гарантийном талоне. При нарушении этих условий, а также в случае, когда данные, указанные в гарантийном талоне, изменены или стерты, талон признается недействительным.

Информация о сертификации

Товар сертифицирован в соответствии с требованиями ЕАЭС.

Компания-производитель оставляет за собой право вносить изменения в конструкцию, дизайн и комплектацию товара без предварительного уведомления.

Сделано в Китае.



Гарантийный талон

Уважаемый покупатель!

Благодарим Вас за покупку и гарантируем высокое качество и безупречное функционирование приобретенного Вами изделия при соблюдении правил его эксплуатации. Однако если Ваше изделие будет нуждаться в гарантийном обслуживании, просим обратиться к дилеру (продавцу), у которого Вы приобрели это изделие, или в один из авторизованных сервисных центров.

- При покупке убедительно просим Вас внимательно изучить Руководство по эксплуатации и проверить правильность заполнения гарантийного талона. При этом серийный номер, версия и наименование модели приобретенного Вами изделия должны быть идентичны записи в гарантийном талоне.
- Не допускается внесение в талон каких-либо изменений, исправлений. В случае неправильного или неполного заполнения гарантийного талона немедленно обратитесь к продавцу.
- При бережном и внимательном отношении данное изделие будет надёжно служить Вам долгие годы. В ходе эксплуатации не допускайте механических повреждений, попадания внутрь посторонних предметов, жидкостей и насекомых.
- В течение всего срока службы следите за сохранностью маркировочной наклейки с обозначением наименования модели, версии, серийного номера изделия. Повреждение или отсутствие маркировочной наклейки может стать причиной отказа в гарантийном обслуживании.
- Если в процессе эксплуатации изделия Вы обнаружите, что параметры его работы отличаются от изложенных в руководстве по эксплуатации, рекомендуем обратиться за консультацией в организацию, продавшую Вам товар, либо в любой авторизованный сервисный центр. Адреса и телефоны авторизованных сервисных центров указаны на сайте www.bq.ru в разделе Поддержка/Сервисные центры <https://bq.ru/instructions/serve/>. Телефон службы технической поддержки 8 800 500 32 90.
- Во избежание возможных недоразумений сохраняйте в течение срока службы документы, прилагаемые к товару при его продаже (товарный чек, руководство по эксплуатации и гарантийный талон).

Условия гарантии:

Настоящая гарантия действительна при соблюдении следующих условий:

1. Все поля в гарантийном талоне (дата продажи, печать и подпись продавца, информация о продавце, подпись покупателя) должны быть заполнены правильно.
2. Срок гарантии составляет 12 месяцев с даты продажи. Срок службы изделия составляет 24 месяца с даты продажи. В случае невозможности определения даты продажи гарантийный срок и срок службы исчисляются с даты производства.

3. Ремонт производится в стационарной мастерской авторизованного сервисного центра при предъявлении полностью правильно заполненного гарантийного талона.
4. Гарантия включает в себя выполнение ремонтных работ и замену неисправных частей.
5. Не подлежат гарантийному ремонту изделия с дефектами, возникшими вследствие:
 - неправильной транспортировки, установки или подключения изделия;
 - механических, тепловых и иных повреждений, в т.ч. повреждений шнуров питания, возникших по причине неправильной эксплуатации с нарушением правил, изложенных в руководстве по эксплуатации, небрежного обращения или несчастного случая;
 - действия третьих лиц или непреодолимой силы (стихия, пожар, молния и т.д.);
 - попадания внутрь посторонних предметов, жидкостей или насекомых;
 - сильного загрязнения и запыления;
 - повреждений животными;
 - ремонта или внесения несанкционированных изготовителем конструктивных или схемотехнических изменений, как самостоятельно, так и неуполномоченными лицами;
 - отклонений параметров электрических сетей от Государственных Технических Стандартов (ГОСТов);
 - подключением к сети с напряжением, отличным от указанного в руководстве по эксплуатации;
 - воздействия вредоносных программ;
 - некорректного обновления программного обеспечения как самим пользователем, так и неуполномоченными лицами;
 - использования изделия не по назначению, в промышленных или коммерческих целях;
 - выхода из строя деталей, обладающих ограниченным сроком службы (перечень данных деталей указан в инструкции по эксплуатации);
 - несвоевременной чистки фильтров и замены расходных материалов (при наличии таковых);
 - других причин, находящихся вне контроля продавца и изготовителя.
6. Гарантия не включает в себя подключение, настройку, установку, монтаж и демонтаж оборудования, техническое и профилактическое обслуживание, смена расходных элементов (элементов питания, фильтров и пр.).
7. Замену изделия или возврат денег авторизованный сервисный центр не производит.

Продавец оставляет за собой право проведения технической экспертизы качества изделия в установленные законодательством сроки.

Изготовитель гарантирует бесплатное устранение технических неисправностей товара в течение гарантийного срока эксплуатации в случае соблюдения Покупателем вышеперечисленных правил и условий гарантийного обслуживания.

Напоминаем, что для обеспечения длительной качественной работы изделия необходимо своевременное техническое обслуживание согласно руководству по эксплуатации.

Модель:

ВQ

Серийный номер:

Дата продажи:

Сведения о продавце

Название магазина:

Место для
печати продавца

Адрес:

Телефон:

Товар получил в исправном состоянии.
С условиями гарантии ознакомлен и согласен.

Подпись покупателя:

Телефон:

Внимание!

Гарантийный талон действителен только при наличии печатей продавца на титульном листе и отрезных купонах!

Отрывной купон 1

Модель:

Серийный номер:

Дата продажи:

Информация о покупателе. ФИО, телефон:

Место для печати продавца

Отрывной купон 2

Модель:

Серийный номер:

Дата продажи:

Информация о покупателе. ФИО, телефон:

Место для печати продавца

Отрывной купон 3

Модель:

Серийный номер:

Дата продажи:

Информация о покупателе. ФИО, телефон:

Место для печати продавца

Информация о ремонте. Талон 1

Номер заказа:

Печать сервисного центра

Дата начала:

Дата окончания:

Дефект:

Подпись мастера

Дата выдачи:

Информация о ремонте. Талон 2

Номер заказа:

Печать сервисного центра

Дата начала:

Дата окончания:

Дефект:

Подпись мастера

Дата выдачи:

Информация о ремонте. Талон 3

Номер заказа:

Печать сервисного центра

Дата начала:

Дата окончания:

Дефект:

Подпись мастера

Дата выдачи:



www.bq.ru