

Руководство по эксплуатации  
Гарантийный талон

Термопот  
BQ-TP432

**BQ**



## Содержание

Условия транспортировки и хранения .....	2
Технические характеристики.....	2
Комплектация .....	2
Меры безопасности и рекомендации по использованию.....	3
Внешний вид и устройство термopота .....	4
Панель управления.....	4
Перед первым использованием .....	5
Использование.....	5
Защита от перегрева .....	5
Чистка и обслуживание .....	5
Возможные неполадки.....	6
Техническое обслуживание.....	7
Безопасная утилизация.....	7
Правовая информация.....	8
Информация о сертификации.....	8
Гарантийный талон.....	9

## Условия транспортировки и хранения

Устройство в упакованном виде может транспортироваться в крытых транспортных средствах любого вида при температуре от  $-25^{\circ}\text{C}$  до  $+40^{\circ}\text{C}$ , с защитой его от непосредственного воздействия атмосферных осадков, солнечного излучения и механических повреждений. Не храните устройство вне помещений или в местах, подвер-

женных прямому воздействию погодных условий (прямой солнечный свет, ветер, дождь или температура ниже нуля градусов). Устройство сохраняет работоспособность при температуре воздуха от  $+10$  до  $+35^{\circ}\text{C}$ , относительная влажность воздуха от 35 до 80%. Оберегайте устройство от значительных перепадов температур.

## Технические характеристики

Модель	BQ-TP432
Параметры электропитания	220 В, 50-60 Гц
Максимальный объём	5 л
Мощность	1600 Вт
Мощность в режиме поддержания температуры	400 Вт
Класс защиты от поражения электрическим током	Класс I
Вес нетто	Прибл. 2,25 кг

## Комплектация

Термопот — 1 шт.  
Сетевой шнур — 1 шт.  
Руководство по эксплуатации — 1 шт.  
Гарантийный талон — 1 шт.

Комплектация и технические характеристики изделия могут быть изменены без предварительного уведомления. Все рисунки в данном руководстве приведены только для примера, реальный вид изделия может отличаться от изображения.

## Меры безопасности и рекомендации по использованию

Перед использованием прочитайте этот документ и следуйте всем инструкциям по использованию термopота. Сохраняйте инструкцию на протяжении всего времени использования данного прибора.

**Внимание!** Не используйте устройство в случае повреждения корпуса, шнура, вилки или других деталей.

**Внимание!** Все ремонтные работы должны осуществляться квалифицированным специалистом в авторизованном сервисном центре.

**Внимание!** Данное устройство не предназначено для использования лицами (включая детей) с ограниченными физическими, сенсорными или умственными способностями, а также лицами, не обладающими соответствующим опытом или знаниями, за исключением случаев, когда лицо, отвечающее за их безопасность, осуществляет надзор.

- Не позволяйте детям играть с термopотом.
- Не включайте термopот, если в нём нет воды или уровень воды ниже минимальной отметки.
- Не наполняйте термopот водой выше максимальной отметки. Это может привести к выливаю воды во время кипячения.
- Всегда плотно закрывайте крышку термopота.
- Не открывайте крышку термopота во время кипения.
- Выключите термopот и выньте вилку из розетки, если он не используется долгое время. При отключении шнура питания возьмите и потяните за вилку, а не за шнур/кабель.
- Установите термopот на ровную устойчивую поверхность.

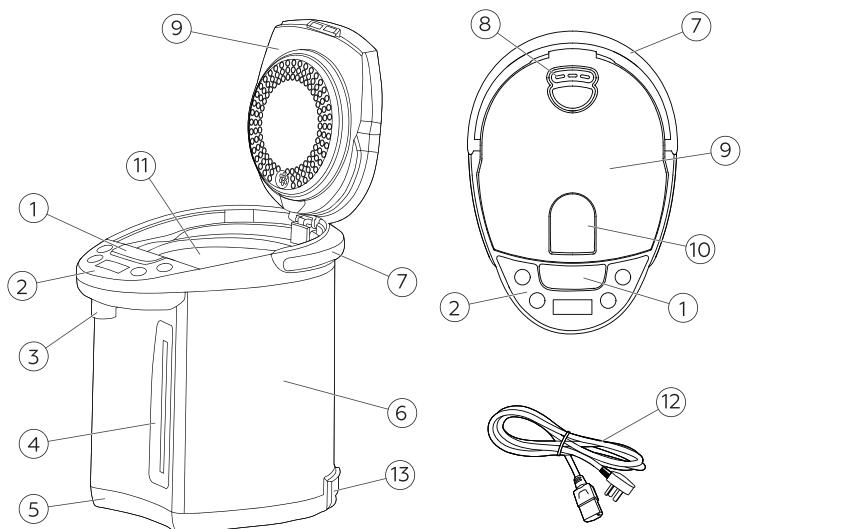
- Не устанавливайте термopот вблизи источника тепла, влаги, не подвергайте его воздействию прямых солнечных лучей. Держите шнур вдали от острых предметов.
- Не закрывайте отверстия для выпуска пара.

**Внимание!** Убедитесь, что напряжение, указанное на термopоте, соответствует напряжению сети.

- Сетевой шнур, вилка и само устройство должно располагаться так, чтобы на них не попадала вода или другая жидкость.
- Используйте только сетевой шнур, входящий в комплект поставки.
- Розетка должна находиться в непосредственной близости от устройства, чтобы в случае необходимости можно было немедленно отключить прибор от электросети.
- В случае использования сетевого удлинителя убедитесь, что он рассчитан на потребляемую мощность прибора. Убедитесь, что заземляющий провод удлинителя надёжно соединён с заземляющими контактами на обоих концах провода.
- Перед чисткой термopот должен остыть и быть отключенным от электросети.
- Термopот предназначен только для кипячения воды. Запрещается использовать его для нагревания любых других жидкостей.

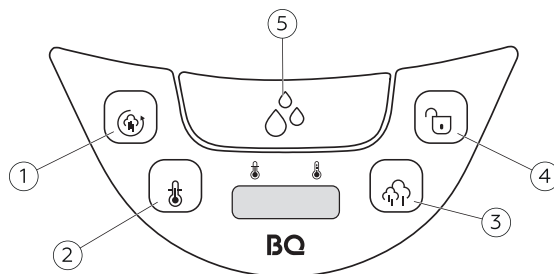
**Примечание.** Изготовитель, импортёр и/или организация, уполномоченная на принятие претензий, не несут никакой ответственности за несоблюдение указанных выше правил или неправильное использование устройства.

## Внешний вид и устройство термopота (рис. 1)



1. Кнопка подачи воды
2. Панель управления
3. Носик для подачи воды
4. Шкала уровня воды
5. Основание
6. Корпус устройства
7. Ручка
8. Отверстия для выхода пара
9. Верхняя крышка
10. Кнопка для открытия крышки
11. Резервуар для воды
12. Шнур питания
13. Разъем подключения шнура питания

## Панель управления (рис. 2)



1. Кнопка повторного кипячения воды
2. Кнопка выбора поддерживаемой температуры
3. Кнопка кипячения воды
4. Кнопка блокирования/разблокирования подачи воды
5. Кнопка подачи воды

## Перед первым использованием

Перед первым использованием необходимо наполнить термопот водой до максимальной отметки, вскипятить воду, а затем слить, используя носик для подачи воды. Данную процедуру необходимо повторить 2-3 раза. После этого Вы можете приступить к эксплуатации термопота.

## Использование

1. Расположите термопот на ровной горизонтальной поверхности.
2. Откройте крышку и наполните резервуар питьевой водой в пределах максимальной и минимальной отметок.
3. Плотно закройте крышку термопота.
4. Для начала кипячения подключите шнур питания к электросети.
5. Для начала кипячения воды нажмите кнопку **3 рис. 2**, по окончании кипячения в правой части экрана будет указана температура внутри термопота. Если при старте кипячения воды потребует остановить процесс, зажмите кнопку повторно, после чего кипячение воды остановится.
6. Для включения функции поддержания температуры, нажмите кнопку **2 рис. 2** и выберите той же кнопкой желаемую поддерживаемую температуру. Выбор температуры появится в левой части экрана. Для выключения функции зажмите повторно кнопку **2 рис. 2** на 3 секунды, пока индикатор на кнопке не перестанет гореть.
7. Для подачи воды нажмите один раз кнопку **4 рис. 2**, подставьте ёмкость под отверстие выхода воды и нажмите и удерживайте кнопку **5 рис. 2** до желаемого количества воды в ёмкости. Для блокировки подачи воды нажмите повторно кнопку **4 рис. 2**.
8. Если потребует повторно выполнить кипячение воды, после охлаждения, то нажмите кнопку **1 рис. 2**.
9. После окончания процесса кипячения воды термопот автоматически переходит в режим поддержания температуры, по умолчанию стоит 55 °С.
10. Для того, чтобы выключить устройство, зажмите кнопку **3 рис. 2**, и устройство полностью выключится.

**Внимание!** Не открывайте крышку термопота сразу после окончания кипячения и будьте осторожны с отверстиями для выхода пара, чтобы не обжечься.

**Внимание!** Не позволяйте уровню воды в термопоте опускаться ниже минимальной отметки.

## Защита от перегрева

Если в устройстве закончилась вода, и оно не наполняется вовремя или начинает кипеть, не заливая воду, сработает режим защиты от перегрева.

В этой ситуации отключите питание, залейте прохладную воду и подождите 5 минут. Затем он будет восстановлен и готов к обычному использованию.

## Автоматическое выключение

Если термопот не используется более 48 часов, раздастся звуковой сигнал, и прибор автоматически выключится.

## Чистка и обслуживание

1. Перед чисткой термопот должен полностью остыть и быть отключённым от электросети.
2. Чистите внешние поверхности мягкой тряпкой с использованием неабразивных моющих средств. Вытрите их насухо перед использованием термопота.
3. Регулярно проводите процедуру удаления накипи с внутреннего резервуара термопота, для этого используйте специальные средства, доступные в магазинах.

Внутренняя часть может обесцвечиваться из-за отложений известкового налета и частиц после длительного использования. Это не вредно для здоровья, но может быть очищено следующим образом:

1. Залейте воду до отметки «**Max**».
2. Положите во внутреннюю часть несколько свежих ломтиков лимона.
3. Включите кипячение воды и держите её в тепле при температуре 85 °С в течение нескольких часов.

4. Обычно накипь исчезает, повторите шаг 3, если накипь осталась.
5. Слейте воду. (Не сливайте с помощью автоматического дозирования.)
6. Вернитесь к обычному использованию. (Запах лимона может сохраняться некоторое время.)

### Возможные неполадки

Неисправность	Возможная причина	Способ устранения
Прибор не включается	Нет напряжения	Предварительно выключив прибор, проверьте наличие напряжения в электросети
	Шнур питания не подключен	Корректно подключите шнур питания
При корректном подключении устройства не начинается кипячение	Вода в резервуаре не достигает минимальной отметки	Предварительно выключив прибор, долейте воду до минимальной отметки
Вода выкипает через крышку	Уровень воды в термопоте выше максимальной отметки	Предварительно выключив прибор, слейте воду до максимальной отметки
Пар просачивается через крышку	Крышка не закрыта плотно	Откройте крышку и закройте снова
	Уплотнительное кольцо пришло в негодность	Обратитесь в сервисный центр для замены уплотнительного кольца

**Внимание!** Самостоятельный ремонт может быть очень опасен. Для ремонта обращайтесь только в авторизованные сервисные центры.



## Техническое обслуживание

### Общая информация

Срок службы изделия: 2 года

Гарантийный срок: 1 год

Условия обслуживания и гарантии вступают в силу с даты покупки.

Техническое обслуживание устройства обеспечивается в течение всего гарантийного срока. Гарантийный срок продлевается на период технического обслуживания устройства.

Производитель оставляет за собой право вносить изменения в сведения о гарантии, изделия и технические характеристики без предварительного уведомления.

## Порядок обращения в авторизованный сервисный центр

Не пытайтесь самостоятельно ремонтировать устройство.

Покупатель имеет право обратиться в авторизованный сервисный центр, заметив ненадлежащее функционирование устройства.

Если ремонт устройства был осуществлён в другом месте, гарантия становится недействительной.

Информацию о сервисных центрах Вы можете найти на сайте [www.bq.ru](http://www.bq.ru) в разделе «Поддержка» > «Сервисные центры».

## Безопасная утилизация



Старые электронные изделия могут содержать опасные вещества, поэтому правильная утилизация старого оборудования поможет предотвратить возможные негативные последствия для окружающей среды и здоровья человека. Использованное оборудование может содержать детали, которые могут быть повторно использованы для ремонта других изделий, а также другие ценные материалы, которые можно переработать, чтобы сохранить ограниченные ресурсы. Для получения более подробной информации об утилизации старого оборудования, пожалуйста, обратитесь в соответствующие городские службы, пункты утилизации или в магазин, где был приобретен данный продукт.

## Информация об уполномоченных лицах

### Производитель:

BQ Devices Limited,  
7F, MW Tower, 111 Bonham Strand,  
Sheung Wan, Hong Kong  
БиКью Девайсес Лимитед,  
Гонконг, Сёнвань, Бонхэм Стрэнд,  
111, MW Тауэр, 7 этаж

**Импортер:** ООО «Грейд Трейдинг»  
123290, Российская Федерация,  
г. Москва, 1-й Магистральный тупик,  
дом 5А, эт/пом/ком 3/Д301/1Л.

### Организация, уполномоченная на принятие претензий:

ООО «Грейд Трейдинг»  
123290, Российская Федерация,  
г. Москва, 1-й Магистральный тупик,  
дом 5А, эт/пом/ком 3/Д301/1Л.

Номер телефона службы техподдержки  
**8 (800) 500-32-90**

В случае возникновения вопросов обращайтесь на сайт поддержки [www.bq.ru](http://www.bq.ru)

## Правовая информация

Во всех установленных применимым законодательством случаях компания BQ Devices Limited, импортёр и/или организация, уполномоченная на принятие претензий, ни при каких обстоятельствах не несёт ответственности по фактическим, случайным и/или косвенным убыткам, а также упущенной выгоде, утрате деловых возможностей, потере дохода, потере информации, утрате репутации или потере денежных средств. Максимальная ответственность BQ Devices Limited, импортёра и/или организации, уполномоченной на принятие претензий, в связи с использованием данного устройства, описанного в настоящем руководстве пользователя, ограничивается суммой, выплачиваемой клиентами при покупке данного устройства.

© BQ. Все права защищены.

Устройство соответствует требованиям: ТР ТС 004/2011 «О безопасности низковольтного оборудования»; ТР ТС 020/2011 «Электромагнитная совместимость технических средств»; ТР ЕАЭС 037/2016 «Об ограничении применения опасных веществ в изделиях электротехники и радиоэлектроники».

**Внимание!** Во избежание недоразумений убедительно просим вас внимательно изучить руководство по эксплуатации изделия и условия гарантийных обязательств, проверить правильность заполнения гарантийного талона. Гарантийный талон действителен только при наличии правильно и четко указанных: модели, серийного номера изделия, даты покупки, четких печатей фирмы-продавца, подписи покупателя. Серийный номер и модель изделия должны соответствовать указанным в гарантийном талоне. При нарушении этих условий, а также в случае, когда данные, указанные в гарантийном талоне, изменены или стерты, талон признается недействительным.

## Информация о сертификации

Товар сертифицирован в соответствии с требованиями ЕАЭС.

Компания-производитель оставляет за собой право вносить изменения в конструкцию, дизайн и комплектацию товара без предварительного уведомления.

Сделано в Китае.



## Гарантийный талон

### Уважаемый покупатель!

Благодарим Вас за покупку и гарантируем высокое качество и безупречное функционирование приобретенного Вами изделия при соблюдении правил его эксплуатации. Однако если Ваше изделие будет нуждаться в гарантийном обслуживании, просим обратиться к дилеру (продавцу), у которого Вы приобрели это изделие, или в один из авторизованных сервисных центров.

- При покупке убедительно просим Вас внимательно изучить Руководство по эксплуатации и проверить правильность заполнения гарантийного талона. При этом серийный номер, версия и наименование модели приобретенного Вами изделия должны быть идентичны записи в гарантийном талоне.
- Не допускается внесение в талон каких-либо изменений, исправлений. В случае неправильного или неполного заполнения гарантийного талона немедленно обратитесь к продавцу.
- При бережном и внимательном отношении данное изделие будет надёжно служить Вам долгие годы. В ходе эксплуатации не допускайте механических повреждений, попадания внутрь посторонних предметов, жидкостей и насекомых.
- В течение всего срока службы следите за сохранностью маркировочной наклейки с обозначением наименования модели, версии, серийного номера изделия. Повреждение или отсутствие маркировочной наклейки может стать причиной отказа в гарантийном обслуживании.
- Если в процессе эксплуатации изделия Вы обнаружите, что параметры его работы отличаются от изложенных в руководстве по эксплуатации, рекомендуем обратиться за консультацией в организацию, продавшую Вам товар, либо в любой авторизованный сервисный центр. Адреса и телефоны авторизованных сервисных центров указаны на сайте [www.bq.ru](http://www.bq.ru) в разделе Поддержка/Сервисные центры <https://bq.ru/instructions/serve/>. Телефон службы технической поддержки 8 800 500 32 90.
- Во избежание возможных недоразумений сохраняйте в течение срока службы документы, прилагаемые к товару при его продаже (товарный чек, руководство по эксплуатации и гарантийный талон).

### Условия гарантии:

Настоящая гарантия действительна при соблюдении следующих условий:

1. Все поля в гарантийном талоне (дата продажи, печать и подпись продавца, информация о продавце, подпись покупателя) должны быть заполнены правильно.
2. Срок гарантии составляет 12 месяцев с даты продажи. Срок службы изделия составляет 24 месяца с даты продажи. В случае невозможности определения даты продажи гарантийный срок и срок службы исчисляются с даты производства.

3. Ремонт производится в стационарной мастерской авторизованного сервисного центра при предъявлении полностью правильно заполненного гарантийного талона.

4. Гарантия включает в себя выполнение ремонтных работ и замену неисправных частей.

5. Не подлежат гарантийному ремонту изделия с дефектами, возникшими вследствие:

- неправильной транспортировки, установки или подключения изделия;
- механических, тепловых и иных повреждений, в т.ч. повреждений шнуров питания, возникших по причине неправильной эксплуатации с нарушением правил, изложенных в руководстве по эксплуатации, небрежного обращения или несчастного случая;
- действия третьих лиц или непреодолимой силы (стихия, пожар, молния и т.д.);
- попадания внутрь посторонних предметов, жидкостей или насекомых;
- сильного загрязнения и запыления;
- повреждений животными;
- ремонта или внесения несанкционированных изготовителем конструктивных или схемотехнических изменений, как самостоятельно, так и неуполномоченными лицами;
- отклонений параметров электрических сетей от Государственных Технических Стандартов (ГОСТов);
- подключением к сети с напряжением, отличным от указанного в руководстве по эксплуатации;
- воздействия вредоносных программ;
- некорректного обновления программного обеспечения как самим пользователем, так и неуполномоченными лицами;
- использования изделия не по назначению, в промышленных или коммерческих целях;
- выхода из строя деталей, обладающих ограниченным сроком службы (перечень данных деталей указан в инструкции по эксплуатации);
- несвоевременной чистки фильтров и заменой расходных материалов (при наличии таковых);
- других причин, находящихся вне контроля продавца и изготовителя.

6. Гарантия не включает в себя подключение, настройку, установку, монтаж и демонтаж оборудования, техническое и профилактическое обслуживание, смена расходных элементов (элементов питания, фильтров и пр.).

7. Замену изделия или возврат денег авторизованный сервисный центр не производит.

Продавец оставляет за собой право проведения технической экспертизы качества изделия в установленные законодательством сроки.

Изготовитель гарантирует бесплатное устранение технических неисправностей товара в течение гарантийного срока эксплуатации в случае соблюдения Покупателем вышеперечисленных правил и условий гарантийного обслуживания.

Напоминаем, что для обеспечения длительной качественной работы изделия необходимо своевременное техническое обслуживание согласно руководству по эксплуатации.

Модель:

**ВQ**

Серийный номер:

Дата продажи:

### Сведения о продавце

Название магазина:

Место для  
печати продавца

Адрес:

Телефон:

Товар получил в исправном состоянии.  
С условиями гарантии ознакомлен и согласен.

Подпись покупателя:

Телефон:

### Внимание!

Гарантийный талон действителен только при наличии печатей продавца на титульном листе и отрезных купонах!

**Отрывной купон 1**

Модель:

Серийный номер:

Дата продажи:

Информация о покупателе. ФИО, телефон:

Место для печати продавца

**Отрывной купон 2**

Модель:

Серийный номер:

Дата продажи:

Информация о покупателе. ФИО, телефон:

Место для печати продавца

**Отрывной купон 3**

Модель:

Серийный номер:

Дата продажи:

Информация о покупателе. ФИО, телефон:

Место для печати продавца

### Информация о ремонте. Талон 1

Номер заказа:

Печать сервисного центра

Дата начала:

Дата окончания:

Дефект:

Подпись мастера

Дата выдачи:

### Информация о ремонте. Талон 2

Номер заказа:

Печать сервисного центра

Дата начала:

Дата окончания:

Дефект:

Подпись мастера

Дата выдачи:

### Информация о ремонте. Талон 3

Номер заказа:

Печать сервисного центра

Дата начала:

Дата окончания:

Дефект:

Подпись мастера

Дата выдачи:



[www.bq.ru](http://www.bq.ru)