

Руководство по эксплуатации  
Гарантийный талон

Планетарный миксер  
BQ-MX850

**BQ**



## Содержание

Условия транспортировки и хранения .....	2
Технические характеристики.....	2
Комплектация .....	2
Меры безопасности и рекомендации по использованию.....	3
Внешний вид и устройство миксера.....	4
Внешний вид и устройство мясорубки.....	4
Насадки миксера.....	5
Подготовка к эксплуатации.....	5
Использование.....	5
Использование блендера.....	6
Сборка мясорубки .....	6
Использование мясорубки.....	7
Чистка и обслуживание .....	7
Возможные неполадки.....	7
Техническое обслуживание.....	8
Безопасная утилизация.....	8
Правовая информация.....	9
Дата производства .....	10
Информация о сертификации.....	10
Гарантийный талон.....	11

## Условия транспортировки и хранения

Устройство в упакованном виде может транспортироваться в крытых транспортных средствах любого вида при температуре от  $-25^{\circ}\text{C}$  до  $+40^{\circ}\text{C}$ , с защитой его от непосредственного воздействия атмосферных осадков, солнечного излучения и механических повреждений. Не храните устройство вне помещений или в местах, подвер-

женных прямому воздействию погодных условий (прямой солнечный свет, ветер, дождь или температура ниже нуля градусов). Устройство сохраняет работоспособность при температуре воздуха от  $+10$  до  $+35^{\circ}\text{C}$ , относительная влажность воздуха от 35 до 80%. Оберегайте устройство от значительных перепадов температур.

## Технические характеристики

Модель	BQ-MX850
Параметры электропитания	220–240 В, 50/60 Гц
Макс. мощность	2000 Вт
Объем чаши	8 л
Длина сетевого шнура	1 м
Класс защиты от поражения электрическим током	Класс II
Внешние размеры (ШxВxГ)	431x589x269 мм
Вес нетто	Приблиз. 10,05 кг

## Комплектация

Планетарный миксер — 1 шт.  
Чаша — 1 шт.  
Крышка для чаши — 1 шт.  
Металлический венчик для взбивания — 1 шт.  
Крюк для замешивания теста — 1 шт.  
Насадка для смешивания — 1 шт.  
Блендер (насадка) — 1 шт.  
Мерный колпачок — 1 шт.  
Блок мясорубки (насадка) — 1 шт.  
Загрузочный лоток — 1 шт.  
Нож — 1 шт.  
Шнек — 1 шт.  
Фиксирующее кольцо — 1 шт.  
Диски — 3 шт.  
Толкатель для мясорубки — 1 шт.  
Руководство по эксплуатации — 1 шт.  
Гарантийный талон — 1 шт.

Комплектация и технические характеристики изделия могут быть изменены без предварительного уведомления.

## Меры безопасности и рекомендации по использованию

Перед использованием прочитайте этот документ и следуйте всем инструкциям по использованию миксера. Сохраняйте инструкцию на протяжении всего времени использования данного прибора.

- Данный прибор предназначен для использования только в домашних условиях.

**Внимание!** Не используйте устройство в случае повреждений его частей.

**Внимание!** Все ремонтные работы с миксером должны осуществляться квалифицированным специалистом в авторизованном сервисном центре.

**Внимание!** Данный прибор не предназначен для использования лицами (включая детей) с ограниченными физическими, сенсорными или умственными способностями, а также лицами, не обладающими соответствующим опытом или знаниями, за исключением случаев, когда лицо, отвечающее за их безопасность, осуществляет надзор.

- Не позволяйте детям играть с устройством.
- Не оставляйте работающий прибор без присмотра.
- Выключите миксер и выньте вилку из розетки, если он не используется долгое время, а также перед чисткой, заменой насадок и их фиксацией. При отключении шнура питания, возьмите и потяните за вилку, а не за шнур.

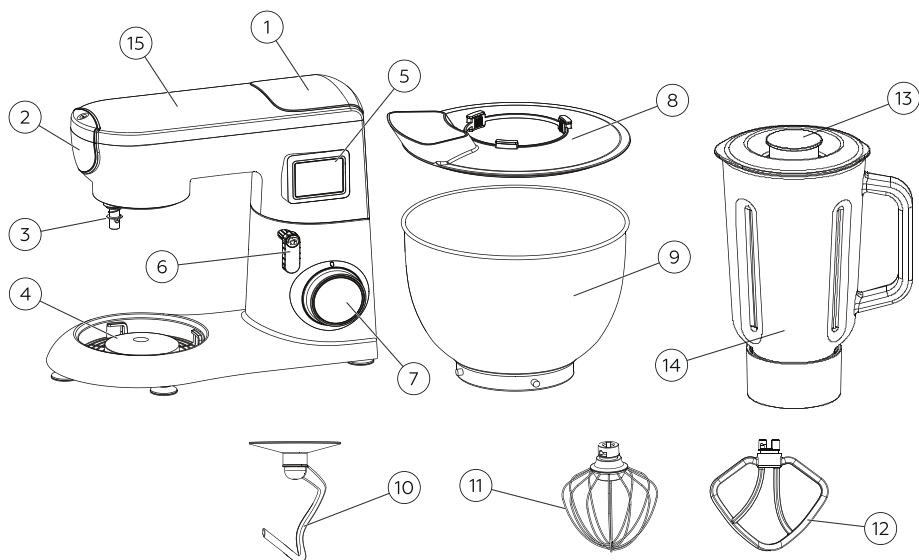
**Внимание!** Убедитесь, что напряжение, указанное в технических характеристиках прибора, соответствует напряжению сети.

- Не пользуйтесь устройством мокрыми руками и не допускайте попадания жидкостей на моторную часть миксера.

- Избегайте контакта с движущимися частями устройства во время работы миксера.
- Не допускайте попадания длинных волос и различных предметов во вращающиеся части прибора.
- Не допускайте соприкосновения шнура питания с горячими поверхностями и острыми предметами.
- Не превышайте максимальную вместимость чаши.
- Используйте только аксессуары, рекомендованные производителем.
- Не допускайте попадания длинных волос и посторонних предметов во вращающиеся части прибора.
- Будьте осторожны при работе с ножами мясорубки во избежание порезов.
- Запрещается прикасаться к подвижным частям прибора во время его работы.
- Не допускайте соприкосновения шнура питания с горячими поверхностями и острыми предметами.
- Используйте только аксессуары, рекомендованные производителем.
- Запрещается использовать мясорубку для измельчения твердых продуктов: костей, орехов и др.

**Внимание!** Никогда не перегружайте прибор большим количеством обрабатываемых продуктов во избежание перегрева.

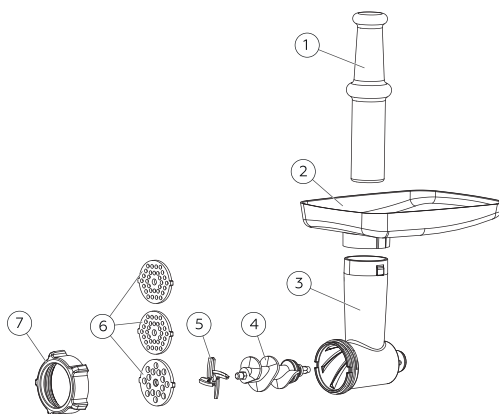
## Внешний вид и устройство миксера (рис. 1)



- |   |  |
|---|--|
| <ol style="list-style-type: none"> <li>1. Верхняя крышка/крепление для блендера</li> <li>2. Передняя крышка/крепление для мясорубки</li> <li>3. Крепление для насадок</li> <li>4. Нагревательный элемент для чаши</li> <li>5. Панель управления с дисплеем</li> <li>6. Фиксатор моторного блока</li> <li>7. Переключатель скорости</li> </ol> | <ol style="list-style-type: none"> <li>8. Крышка для чаши с загрузочной горловиной</li> <li>9. Чаша</li> <li>10. Насадка для замешивания теста</li> <li>11. Металлический венчик для взбивания</li> <li>12. Насадка для смешивания</li> <li>13. Мерный колпачок</li> <li>14. Блендер</li> <li>15. Моторный блок</li> </ol> |
|---|--|

## Внешний вид и устройство мясорубки (рис. 2)

1. Толкатель для мясорубки
2. Загрузочный лоток
3. Рабочий блок
4. Шнек мясорубки
5. Нож мясорубки
6. Диски для различного вида фарша
7. Фиксирующее кольцо



## Насадки миксера

### Насадка для смешивания

Используйте данную насадку для смешивания ингредиентов, приготовления соусов, кремов, начинок для пирогов и др. Рекомендуется использовать режимы скорости 3–4 для перемешивания до единой консистенции, увеличьте скорость для смешивания густых ингредиентов.

### Металлический венчик

Насадка-венчик поможет взбить сливки, яйца, приготовить воздушные муссы и различные десерты.

Для взбивания рекомендуется использовать режим скорости 5-6.

### Насадка для замешивания теста

Данная насадка позволит с легкостью замесить густое дрожжевое или пресное тесто.


Производить замес теста рекомендуется на низкой скорости, плавно увеличивая скорость с 1 до 3.

## Подготовка к эксплуатации

1. Тщательно протрите все части прибора перед первым применением.
2. Расположите прибор на ровной и устойчивой поверхности.
3. Дайте горячим ингредиентам остыть (рекомендуется, чтобы температура не превышала 60 °С).

## Использование

1. Убедитесь, что устройство отключено от сети.
2. Поверните фиксатор **6 рис. 1** и поднимите моторный блок.
3. Установите чашу в гнездо на подставке и поверните по часовой стрелке до фиксации.
4. Выберите подходящую насадку.
5. Установите насадку на крепление **3 рис. 1**.

6. Надавите на насадку вверх и поверните её против часовой стрелки до фиксации.
7. Поместите ингредиенты в чашу.
8. Опустите моторный блок.
9. При необходимости установите крышку **8 рис. 1** на чашу.
10. Подключите устройство к сети, предварительно убедившись, что переключатель скорости установлен в положение «0». Дисплей загорится.
11. Нажмите кнопку  на панели управления и установите время работы устройства с помощью кнопок «+/-».
12. Поверните переключатель **7 рис. 1** по часовой стрелке для включения миксера и выберите нужный уровень скорости от 1 до 6.
13. По истечении заданного времени миксер остановит свою работу и перейдет в режим ожидания автоматически.
14. Вы также можете остановить работу миксера в любой момент, повернув переключатель скорости в положение «0».
15. Для включения режима ферментации теста, поверните переключатель **7 рис. 1** в положение «F». При этом начнется нагрев чаши.
16. После использования выключите миксер и отключите его от сети.

**Внимание!** Не подключайте устройство к сети до полной его сборки. Прежде чем приступить к разборке устройства, устройство также следует отключить от сети.

**Внимание!** Перед началом использования, убедитесь, что насадка и чаша надёжно закреплены.

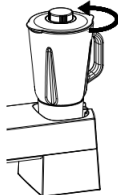
**Внимание!** В целях продления срока службы, не рекомендуется непрерывно использовать устройство на максимальной скорости дольше 10 минут. Подождите некоторое время, пока устройство остынет, прежде чем снова приступить к использованию.

## Использование блендера

1. Убедитесь, что устройство отключено от сети.
2. Снимите другие насадки, если они были установлены.
3. Убедитесь, что моторный блок зафиксирован в горизонтальном положении.
4. Снимите верхнюю крышку миксера.



6. Вставьте блендер в крепление и поверните по часовой стрелке для фиксации



6. Поместите ингредиенты в чашу блендера.
7. Плотно закройте чашу крышкой.
8. Поверните ручку регулирования скорости и выберите скорость 4-6.
9. После окончания работы отключите устройство от сети, и только затем откройте крышку.

**Внимание!** Не подключайте устройство к сети до полной его сборки. Прежде чем приступить к разборке устройства, устройство также следует отключить от сети.

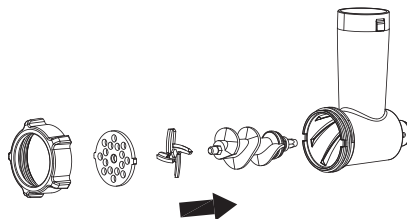
**Внимание!** Перед началом использования, убедитесь, что блендер надежно закреплен.

**Внимание!** В целях продления срока службы, не рекомендуется непрерывно

использовать устройство на максимальной скорости дольше 3 минут. Подождите некоторое время, пока устройство остынет, прежде чем снова приступить к использованию.

## Сборка мясорубки

1. Убедитесь, что устройство отключено от сети.
2. Снимите другие насадки, если они были установлены.
3. Убедитесь, что моторный блок зафиксирован в горизонтальном положении.
4. Снимите переднюю крышку миксера.
5. Вставьте шнек в блок мясорубки и слегка поверните для фиксации.
6. Установите нож на шнек режущими кромками наружу, как показано на рисунке.



7. Установите диск для фарша поверх ножа, убедитесь, что пазы диска совпадают с выступами на блоке мясорубки.
8. Придерживая диск, плотно закрутите фиксирующее кольцо, при этом не затягивайте его слишком сильно.
9. Вставьте блок мясорубки в крепление **3 рис. 1**.
10. Сверху рабочего блока установите загрузочный лоток.



## Использование мясорубки

### Приготовление фарша

1. Подготовьте мясо, удалив кости, хрящи, сухожилия и кожу. Перед использованием замороженных продуктов, дождитесь их полной разморозки.
2. Нарезьте мясо на кусочки размером около 2 x 2 x 6 см, чтобы они свободно проходили в горловину рабочего блока. Положите их на загрузочный лоток.
3. Поверните переключатель **7 рис. 1** по часовой стрелке для включения миксера и выберите нужный уровень скорости от 3 до 6.
4. Толкателем аккуратно проталкивайте кусочки в загрузочную горловину.
5. По окончании работы установите переключатель в положение «0», отсоедините шнур питания от сети.

**Внимание!** Не подключайте устройство к сети до полной сборки. Прежде чем приступить к разборке устройства, его также следует отключить от сети.

**Внимание!** Время непрерывной работы мясорубки не должно превышать 10 минут. Делайте интервалы в работе, чтобы дать устройству остыть.

## Чистка и обслуживание

- Рекомендуется чистить устройство после каждого использования.
- Перед чисткой отключите прибор от электросети и дайте ему остыть.
- Насадки после использования необходимо отсоединить от моторной части и промыть под проточной водой, а затем вытереть насухо.
- Чистите внешние поверхности моторной части миксера мягкой тряпкой с использованием неабразивных моющих средств. Вытрите их насухо перед повторным использованием устройства.

**Внимание!** Не помещайте моторную часть миксера в воду.

**Внимание!** Не мойте металлические насадки в посудомоечной машине.

## Возможные неполадки

Если прибор не работает или работает неправильно, перед обращением в авторизованный сервисный центр убедитесь в следующем:

1. Шнур питания не поврежден и подключен к розетке.
2. Устройство собрано и размещено в соответствии с данной инструкцией.
3. Устройство не перегрелось.
4. Устройство не перегружено большим количеством слишком густых ингредиентов.
5. Не произошло короткое замыкание цепи.

**Внимание!** Самостоятельный ремонт может быть очень опасен. Для ремонта обращайтесь только в авторизованные сервисные центры.

## Техническое обслуживание

### Общая информация

Срок службы изделия: 2 года

Гарантийный срок: 1 год

Условия обслуживания и гарантии вступают в силу с даты покупки.

Техническое обслуживание устройства обеспечивается в течение всего гарантийного срока. Гарантийный срок продлевается на период технического обслуживания устройства.

Производитель оставляет за собой право вносить изменения в сведения о гарантии, изделия и технические характеристики без предварительного уведомления.

## Порядок обращения в авторизованный сервисный центр

Не пытайтесь самостоятельно ремонтировать устройство.

Покупатель имеет право обратиться в авторизованный сервисный центр, заметив ненадлежащее функционирование устройства.

Если ремонт устройства был осуществлён в другом месте, гарантия становится недействительной.

Информацию о сервисных центрах

Вы можете найти на сайте [www.bq.ru](http://www.bq.ru) в разделе «Поддержка» > «Сервисные центры».

## Безопасная утилизация



Старые электронные изделия могут содержать опасные вещества, поэтому правильная утилизация старого оборудования поможет предотвратить возможные негативные последствия для окружающей среды и здоровья человека. Использованное оборудование может содержать детали, которые могут быть повторно использованы для ремонта других изделий, а также другие ценные материалы, которые можно переработать, чтобы сохранить ограниченные ресурсы. Для получения более подробной информации об утилизации старого оборудования, пожалуйста, обратитесь в соответствующие городские службы, пункты утилизации или в магазин, где был приобретен данный продукт.

## **Информация об уполномоченных лицах**

### **Производитель:**

BQ Devices Limited,  
7F, MW Tower, 111 Bonham Strand,  
Sheung Wan, Hong Kong  
БиКью Девайсес Лимитед,  
Гонконг, Сёнвань, Бонхэм Стрэнд,  
111, MW Тауэр, 7 этаж

### **Импортер:** ООО «Грейд Трейдинг»

123290, Российская Федерация,  
г. Москва, 1-й Магистральный тупик,  
дом 5А, эт/пом/ком 3/Д301/1Л.

### **Организация, уполномоченная на принятие претензий:**

ООО «Грейд Трейдинг»  
123290, Российская Федерация,  
г. Москва, 1-й Магистральный тупик,  
дом 5А, эт/пом/ком 3/Д301/1Л.

Номер телефона службы техподдержки  
**8 (800) 500-32-90**

В случае возникновения вопросов обра-  
щайтесь на сайт поддержки [www.bq.ru](http://www.bq.ru)

## **Правовая информация**

Во всех установленных применимым законодательством случаях компания BQ Devices Limited, импортёр и/или организация, уполномоченная на принятие претензий, ни при каких обстоятельствах не несёт ответственности по фактическим, случайным и/или косвенным убыткам, а также упущенной выгоде, утрате деловых возможностей, потере дохода, потере информации, утрате репутации или потере денежных средств. Максимальная ответственность BQ Devices Limited, импортёра и/или организации, уполномоченной на принятие претензий, в связи с использованием данного устройства, описанного в настоящем руководстве пользователя, ограничивается суммой, выплачиваемой клиентами при покупке данного устройства.

© BQ. Все права защищены.

Устройство соответствует требованиям:  
ТР ТС 004/2011 «О безопасности низко-  
вольтового оборудования»;  
ТР ТС 020/2011 «Электромагнитная  
совместимость технических средств»;  
ТР ЕАЭС 037/2016 «Об ограничении  
применения опасных веществ в издели-  
ях электротехники и радиоэлектроники».

## Дата производства

Дата производства зашифрована в серийном номере изделия (S/N) на упаковке Вашего изделия: 4–5-й символы от начала S/N обозначают месяц производства (например, 05 — май), 6–7-й символы — количество лет после 2013 года (например, 10 + 2013 = 2023).

**Внимание!** Во избежание недоразумений убедительно просим вас внимательно изучить руководство по эксплуатации изделия и условия гарантийных обязательств, проверить правильность заполнения гарантийного талона. Гарантийный талон действителен только при наличии правильно и четко указанных: модели, серийного номера изделия, даты покупки, четких печатей фирмы-продавца, подписи покупателя. Серийный номер и модель изделия должны соответствовать указанным в гарантийном талоне. При нарушении этих условий, а также в случае, когда данные, указанные в гарантийном талоне, изменены или стерты, талон признается недействительным.

## Информация о сертификации

Товар сертифицирован в соответствии с требованиями ЕАЭС.

Компания-производитель оставляет за собой право вносить изменения в конструкцию, дизайн и комплектацию товара без предварительного уведомления.

Сделано в Китае.



## Гарантийный талон

### Уважаемый покупатель!

Благодарим Вас за покупку и гарантируем высокое качество и безупречное функционирование приобретенного Вами изделия при соблюдении правил его эксплуатации. Однако если Ваше изделие будет нуждаться в гарантийном обслуживании, просим обратиться к дилеру (продавцу), у которого Вы приобрели это изделие, или в один из авторизованных сервисных центров.

- При покупке убедительно просим Вас внимательно изучить Руководство по эксплуатации и проверить правильность заполнения гарантийного талона. При этом серийный номер, версия и наименование модели приобретенного Вами изделия должны быть идентичны записи в гарантийном талоне.
- Не допускается внесение в талон каких-либо изменений, исправлений. В случае неправильного или неполного заполнения гарантийного талона немедленно обратитесь к продавцу.
- При бережном и внимательном отношении данное изделие будет надёжно служить Вам долгие годы. В ходе эксплуатации не допускайте механических повреждений, попадания внутрь посторонних предметов, жидкостей и насекомых.
- В течение всего срока службы следите за сохранностью маркировочной наклейки с обозначением наименования модели, версии, серийного номера изделия. Повреждение или отсутствие маркировочной наклейки может стать причиной отказа в гарантийном обслуживании.
- Если в процессе эксплуатации изделия Вы обнаружите, что параметры его работы отличаются от изложенных в руководстве по эксплуатации, рекомендуем обратиться за консультацией в организацию, продавшую Вам товар, либо в любой авторизованный сервисный центр. Адреса и телефоны авторизованных сервисных центров указаны на сайте [www.bq.ru](http://www.bq.ru) в разделе Поддержка/Сервисные центры <https://bq.ru/instructions/serve/>. Телефон службы технической поддержки 8 800 500 32 90.
- Во избежание возможных недоразумений сохраняйте в течение срока службы документы, прилагаемые к товару при его продаже (товарный чек, руководство по эксплуатации и гарантийный талон).

### Условия гарантии:

Настоящая гарантия действительна при соблюдении следующих условий:

1. Все поля в гарантийном талоне (дата продажи, печать и подпись продавца, информация о продавце, подпись покупателя) должны быть заполнены правильно.
2. Срок гарантии составляет 12 месяцев с даты продажи. Срок службы изделия составляет 24 месяца с даты продажи. В случае невозможности определения даты продажи гарантийный срок и срок службы исчисляются с даты производства.

3. Ремонт производится в стационарной мастерской авторизованного сервисного центра при предъявлении полностью правильно заполненного гарантийного талона.
4. Гарантия включает в себя выполнение ремонтных работ и замену неисправных частей.
5. Не подлежат гарантийному ремонту изделия с дефектами, возникшими вследствие:
  - неправильной транспортировки, установки или подключения изделия;
  - механических, тепловых и иных повреждений, в т.ч. повреждений шнуров питания, возникших по причине неправильной эксплуатации с нарушением правил, изложенных в руководстве по эксплуатации, небрежного обращения или несчастного случая;
  - действия третьих лиц или непреодолимой силы (стихия, пожар, молния и т.д.);
  - попадания внутрь посторонних предметов, жидкостей или насекомых;
  - сильного загрязнения и запыления;
  - повреждений животными;
  - ремонта или внесения несанкционированных изготовителем конструктивных или схемотехнических изменений, как самостоятельно, так и неуполномоченными лицами;
  - отклонений параметров электрических сетей от Государственных Технических Стандартов (ГОСТов);
  - подключением к сети с напряжением, отличным от указанного в руководстве по эксплуатации;
  - воздействия вредоносных программ;
  - некорректного обновления программного обеспечения как самим пользователем, так и неуполномоченными лицами;
  - использования изделия не по назначению, в промышленных или коммерческих целях;
  - выхода из строя деталей, обладающих ограниченным сроком службы (перечень данных деталей указан в инструкции по эксплуатации);
  - несвоевременной чистки фильтров и заменой расходных материалов (при наличии таковых);
  - других причин, находящихся вне контроля продавца и изготовителя.
6. Гарантия не включает в себя подключение, настройку, установку, монтаж и демонтаж оборудования, техническое и профилактическое обслуживание, смена расходных элементов (элементов питания, фильтров и пр.).
7. Замену изделия или возврат денег авторизованный сервисный центр не производит.

Продавец оставляет за собой право проведения технической экспертизы качества изделия в установленные законодательством сроки.

Изготовитель гарантирует бесплатное устранение технических неисправностей товара в течение гарантийного срока эксплуатации в случае соблюдения Покупателем вышеперечисленных правил и условий гарантийного обслуживания.

Напоминаем, что для обеспечения длительной качественной работы изделия необходимо своевременное техническое обслуживание согласно руководству по эксплуатации.

Модель:

**BQ**

Серийный номер:

Дата продажи:

### Сведения о продавце

Название магазина:

Место для  
печати продавца

Адрес:

Телефон:

Товар получил в исправном состоянии.  
С условиями гарантии ознакомлен и согласен.

Подпись покупателя:

Телефон:

### Внимание!

Гарантийный талон действителен только при наличии печатей продавца на титульном листе и отрезных купонах!

**Отрывной купон 1**

Модель:

Серийный номер:

Дата продажи:

Информация о покупателе. ФИО, телефон:

Место для печати продавца

**Отрывной купон 2**

Модель:

Серийный номер:

Дата продажи:

Информация о покупателе. ФИО, телефон:

Место для печати продавца

**Отрывной купон 3**

Модель:

Серийный номер:

Дата продажи:

Информация о покупателе. ФИО, телефон:

Место для печати продавца

### Информация о ремонте. Талон 1

Номер заказа:

Печать сервисного центра

Дата начала:

Дата окончания:

Дефект:

Подпись мастера

Дата выдачи:

### Информация о ремонте. Талон 2

Номер заказа:

Печать сервисного центра

Дата начала:

Дата окончания:

Дефект:

Подпись мастера

Дата выдачи:

### Информация о ремонте. Талон 3

Номер заказа:

Печать сервисного центра

Дата начала:

Дата окончания:

Дефект:

Подпись мастера

Дата выдачи:









[www.bq.ru](http://www.bq.ru)